

Produits Sanitaires / SS



ENCOURAGEONS NOS ENTREPRISES LOCALES !

PITANCO
PRECISION
ISO 9001

www.pitancoprecision.com

191 Brossard, Delson, Quebec J5B 1W9
450 638-5220 • 1 866-688-5220
info@pitancoprecision.com

TABLE DES MATIÈRES

Produits sanitaires / SS

RACCORDS SANITAIRES

COLLIERS ET JOINTS

Collier de serrage modèle CL-HD et modèle CL-HD-SW	série #13MHHM	Page R1
Collier de serrage modèle CL13MHP	série #13MHP	Page R2
Joint d'étanchéité modèle G-CS et modèle G-EPDM	série #40MP/42MP	Page R3
Joint d'étanchéité modèle G-BN et modèle G-FKM	série #40MP/42MP	Page R4
Joint d'étanchéité modèle G-PTFE	série #40MP/42MP	Page R5
Joint d'étanchéité bridé modèle FG-EPDM	série #40MPF/42MPF	Page R5
Joint d'étanchéité bridé modèle FG-CS et FG-BN	série #40MPF/42MPF	Page R6
Guide des grandeurs – Joint d'étanchéité		Page R7/R8

SOUDÉ

Virole courte modèle SF	série #14WMP	Page R9
Virole longue modèle LF	série #14AMP	Page R9
Coude 45° modèle EL45	série #B2WK	Page R10
Coude 90° modèle EL90	série #B2WC	Page R10
Coude 180° modèle EL180	série #B2WUL	Page R11
Croix modèle PB9WWW	série #B9WWW	Page R11
Réduit concentrique modèle CR31W	série #B31W	Page R12
Réduit excentrique modèle ER32W	série # ER32W	Page R13
T long modèle LTB7W	série #B7W	Page R14
T court modèle STB7WWW	série #B7WWW	Page R14
Y latéral modèle YLB28WA	série #B28WA	Page R15
Vrai Y modèle YB28W	série #B28W	Page R15
Adaptateur modèle 19WB	série #19WB	Page R16
Bride sanitaire RF150 modèle SPW-B38W	série #B38W	Page R16
Bouchon d'extrémité arrondi modèle RC	série #B16W	Page R17

TRI-CLAMP®

Coude 45° modèle PFCL45	série #B2KMP	Page R18
Coude 90° modèle PFCL90	série #B2CMP	Page R18
Coude 180° modèle PFCL180	série #B2WUMP	Page R19
T long modèle LTB7MP	série #B7MP	Page R19
Réduit concentrique modèle 3114MP	série #B3114MP	Page R20
Adaptateur modèle CA21MP	série #21MP	Page R21
Adaptateur modèle CAF22MP	série #22MP	Page R22
Bouchon de thermomètre modèle THCL	série #23BMP	Page R23
Adaptateur pour boyau modèle HB14MPHRL	série #HB14MPHRL	Page R23
Bouchon d'extrémité solide modèle CAP	série #16AMP	Page R24

BISEAUTÉ

Virole courte unis modèle SS14PRF	série #14PRF	Page R25
Virole longue unis modèle SS14A	série #14A	Page R25
Virole courte fileté modèle SS15TRF	série #15TRF	Page R26
Virole longue fileté modèle SS15A	série #15A	Page R26
Écrou hexagonal modèle BS13H	série #13H	Page R27

CAMLOCK

Raccord camlock modèle CAMA et modèle CAMB	série CAMA et CAMB	Page R28
Raccord camlock modèle CAMC et modèle CAMD	série CAMC et CAMD	Page R29
Raccord camlock modèle CAMDC et modèle CAMDP	série CAMDC et CAMDP	Page R30
Raccord camlock modèle CAME et modèle CAMF	série CAME et CAMF	Page R31

TABLE DES MATIÈRES

Produits sanitaires / SS

VALVES SANITAIRES / SS ET PRODUITS CONNEXES

Vanne papillon modèle BV5101TH	série #B5101	Page V1
Siège pour vanne papillon		Page V2
Vanne papillon modèle VP5101	série #VP5101	Page V3
Vanne papillon modèle VP5101CL	série #VP5101CL	Page V4
Vanne papillon modèle SU30485SA	série #BV5101CL/SU30485SA	Page V5
Actionneur pneumatique simple action style canister	série SU304085SA	Page V6
Robinet à tournant sphérique 3 voies modèle BV3W	série #BV3W	Page V7
Mini valve à bille modèle MBVSS25	série #MBVSS25	Page V7
Robinet à tournant sphérique modèle R600	série #R600 et R600HD	Page V8
Robinet à tournant sphérique modèle R602	série #R602	Page V9
Robinet à tournant sphérique modèle R801CL	série #R801CL	Page V10
Trousse de remplacement de sièges modèle RKR801		Page V10
Robinet à tournant sphérique modèle DR801CL et sièges RKDR801	série #DR801CL et RKDR801	Page V11
Clapet anti-retour modèle CLCV	série #CLCV	Page V12
Boule de pulvérisation fixe modèle BSTC	série #STC	Page V13
Verre de regard modèle SG et trousse de réparation	série #B28W	Page V13

TUBES ET ACCESSOIRES

Tube en acier inoxydable modèle A270	série #A270	Page T1
Support hexagonale pour tube modèle P24PS	série #P24PS	Page T2

Raccords Sanitaires



PITANCO
PRÉCISION

ISO 9001



COLLIER DE SERRAGE, GOUPILLE SIMPLE AVEC ÉCROU STANDARD POUR USAGE RENFORCÉ MODÈLE CL-HD

COLLIERS ET JOINTS



GRANDEUR	PRESSION ÉVALUÉ À 70°F ¹	DIMENSIONS selon le schéma	SÉRIE # 13MHHM Acier inoxydable 304
OD		A	PIÈCE #
0,50" & 0,75"	1500	1,062"	CL050HD
1,00" & 1,50"	500	2,122"	CL150HD
2,00"	450	2,654"	CL200HD
2,50"	400	3,185"	CL250HD
3,00"	350	3,717"	CL300HD
4,00"	300	4,820"	CL400HD
6,00"	150	6,695"	CL600HD
8,00"	100	8,695"	CL800HD

¹ Ajusté avec 25 lb de torsion.

DESCRIPTION	PIÈCE #
Écrou standard pour collier de serrage 2 po	NUT-CL200HD

COLLIER DE SERRAGE, GOUPILLE SIMPLE AVEC ÉCROU DENTÉLÉ POUR USAGE RENFORCÉ MODÈLE CL-HD-SW

COLLIERS ET JOINTS



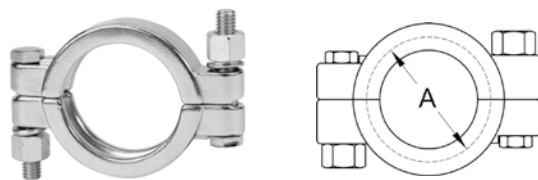
GRANDEUR	PRESSION ÉVALUÉ À 70°F ¹	DIMENSIONS selon le schéma	SÉRIE # 13MHHM Acier inoxydable 304
OD		A	PIÈCE #
0,50" & 0,75"	1500	1,062"	CL050HD-SW
1,00" & 1,50"	500	2,122"	CL150HD-SW
2,00"	450	2,654"	CL200HD-SW
2,50"	400	3,185"	CL250HD-SW
3,00"	350	3,717"	CL300HD-SW
4,00"	300	4,820"	CL400HD-SW
6,00"	150	6,695"	CL600HD-SW
8,00"	100	8,695"	CL800HD-SW

¹ Ajusté avec 25 lb de torsion.

DESCRIPTION	PIÈCE #
Écrou dentelé pour collier de serrage 2 po	NUT-CL200HD-SW

COLLIER DE SERRAGE, AVEC ÉCROUS DOUBLES POUR APPLICATION HAUTE PRESSION MODÈLE CL13MHP

COLLIERS ET JOINTS



GRANDEUR	PRESSION ÉVALUÉ À 70°F ¹	DIMENSIONS selon le schéma	SÉRIE # 13MHP Acier inoxydable 304
OD		A	PIÈCE #
0,50" & 0,75"	1500	1,062"	CL13MHP-050HD
1,00" & 1,50"	1500	2,046"	CL13MHP-150HD
2,00"	1000	2,578"	CL13MHP-200HD
2,50"	1000	3,110"	CL13MHP-250HD
3,00"	1000	3,640"	CL13MHP-300HD
4,00"	800	4,744"	CL13MHP-400HD
6,00"	300	6,632"	CL13MHP-600HD

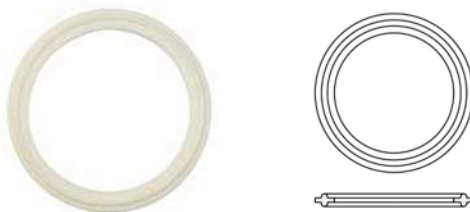
¹ Ajusté avec 25 lb de torsion.

JOINT D'ÉTANCHÉITÉ, PEROXYDE DURCI, SILICONE TRANSPARENT, APPROUVÉ FDA MODÈLE G-CS

COLLIERS ET JOINTS

PLAGE DE TEMPÉRATURE

- 50°F / 400°F
- 46°C / 204°C



GRANDEUR	SÉRIE # 42MP Silicone Transparent, pas de point			SÉRIE # 40MP Silicone Transparent, pas de point		
	OD	PIÈCE #	QUANTITÉ	PIÈCE #	QUANTITÉ	
0,50"	G050-CS		Paquet de 25			
0,75"	G075-CS		Paquet de 25			
1,00"				G100-CS		Paquet de 25
1,50"				G150-CS		Paquet de 25
2,00"				G200-CS		Paquet de 25
2,50"				G250-CS		Paquet de 25
3,00"				G300-CS		Paquet de 10
4,00"				G400-CS		Paquet de 10
6,00"				G600-CS		À l'unité
8,00"				G800-CS		À l'unité

Autres diamètres disponibles sur demande.

JOINT D'ÉTANCHÉITÉ, PEROXYDE DURCI, EPDM, APPROUVÉ FDA MODÈLE G-EPDM

COLLIERS ET JOINTS

PLAGE DE TEMPÉRATURE

- 40°F / 275°F
- 40°C / 135°C



GRANDEUR	SÉRIE # 42MP EPDM, 3 points vert			SÉRIE # 40MP EPDM, 3 points vert		
	OD	PIÈCE #	QUANTITÉ	PIÈCE #	QUANTITÉ	
0,50"	G050-EPDM		Paquet de 25			
0,75"	G075-EPDM		Paquet de 25			
1,00"				G100-EPDM		Paquet de 25
1,50"				G150-EPDM		Paquet de 25
2,00"				G200-EPDM		Paquet de 25
2,50"				G250-EPDM		Paquet de 25
3,00"				G300-EPDM		Paquet de 10
4,00"				G400-EPDM		Paquet de 10
6,00"				G600-EPDM		À l'unité
8,00"				G800-EPDM		À l'unité

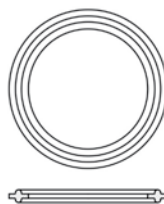
Autres diamètres disponibles sur demande.

JOINT D'ÉTANCHÉITÉ, BUNA-N, APPROUVÉ FDA MODÈLE G-BN

COLLIERS ET JOINTS

PLAGE DE TEMPÉRATURE

- 25°F / 225°F
- 32°C / 107°C



GRANDEUR	SÉRIE # 42MP BUNA-N, 1 point rouge			SÉRIE # 40MP BUNA-N, 1 point rouge		
	OD	PIÈCE #	QUANTITÉ	PIÈCE #	QUANTITÉ	
0,50"	G050-BN		Paquet de 25			
0,75"	G075-BN		Paquet de 25			
1,00"				G100-BN		Paquet de 25
1,50"				G150-BN		Paquet de 25
2,00"				G200-BN		Paquet de 25
2,50"				G250-BN		Paquet de 25
3,00"				G300-BN		Paquet de 10
4,00"				G400-BN		Paquet de 10
6,00"				G600-BN		À l'unité
8,00"				G800-BN		À l'unité

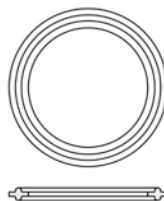
Autres diamètres disponibles sur demande.

JOINT D'ÉTANCHÉITÉ, PEROXYDE DURCI, VITON (FKM), APPROUVÉ FDA MODÈLE G-FKM

COLLIERS ET JOINTS

PLAGE DE TEMPÉRATURE

- 15°F / 375°F
- 26°C / 191°C



GRANDEUR	SÉRIE # 42MP VITON, 1 point blanc et 1 point jaune			SÉRIE # 40MP VITON, 1 point blanc et 1 point jaune		
	OD	PIÈCE #	QUANTITÉ	PIÈCE #	QUANTITÉ	
0,50"	G050-FKM		À l'unité			
0,75"	G075-FKM		À l'unité			
1,00"				G100-FKM		À l'unité
1,50"				G150-FKM		À l'unité
2,00"				G200-FKM		À l'unité
2,50"				G250-FKM		À l'unité
3,00"				G300-FKM		À l'unité
4,00"				G400-FKM		À l'unité
6,00"				G600-FKM		À l'unité
8,00"				G800-FKM		À l'unité

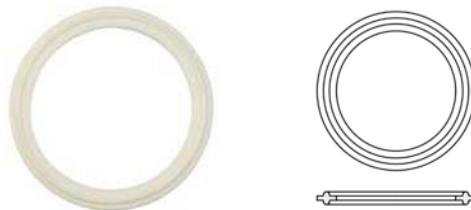
Autres diamètres disponibles sur demande.

JOINT D'ÉTANCHÉITÉ, PTFE (TÉFLON BLANC), APPROUVÉ FDA MODÈLE G-PTFE

COLLIERS ET JOINTS

PLAGE DE TEMPÉRATURE

- 10°F / 300°F
- 23°C / 232°C



Non recommandé pour les colliers de serrage à écrous doubles.

GRANDEUR	SÉRIE # 42MP PTFE, Pas de point			SÉRIE # 40MP PTFE, Pas de point		
OD	PIÈCE #		QUANTITÉ	PIÈCE #		QUANTITÉ
0,50"	G050-PTFE		Paquet de 25			
0,75"	G075-PTFE		Paquet de 25			
1,00"				G100-PTFE		Paquet de 25
1,50"				G150-PTFE		Paquet de 25
2,00"				G200-PTFE		Paquet de 25
2,50"				G250-PTFE		Paquet de 25
3,00"				G300-PTFE		Paquet de 10
4,00"				G400-PTFE		Paquet de 10
6,00"				G600-PTFE		À l'unité

Autres diamètres disponibles sur demande.

JOINT D'ÉTANCHÉITÉ BRIDÉ, PEROXYDE DURCI, EPDM, APPROUVÉ FDA MODÈLE FG-EPDM

COLLIERS ET JOINTS

PLAGE DE TEMPÉRATURE

- 40°F / 275°F
- 40°C / 135°C



Type 2 - Bridé

GRANDEUR	SÉRIE # 42MPF EPDM, 3 points vert			SÉRIE # 40MPF EPDM, 3 points vert		
OD	PIÈCE #		QUANTITÉ	PIÈCE #		QUANTITÉ
0,50"	FG050-EPDM		Paquet de 25			
0,75"	FG075-EPDM		Paquet de 25			
1,00"				FG100-EPDM		Paquet de 25
1,50"				FG150-EPDM		Paquet de 25
2,00"				FG200-EPDM		Paquet de 25
2,50"				FG250-EPDM		Paquet de 25
3,00"				FG300-EPDM		Paquet de 10
4,00"				FG400-EPDM		Paquet de 10
5,00"				FG500-EPDM		Paquet de 10
6,00"				FG600-EPDM		À l'unité
8,00"	FG800-EPDM		À l'unité			

Autres diamètres disponibles sur demande.

JOINT D'ÉTANCHÉITÉ BRIDÉ, PEROXYDE DURCI, SILICONE TRANSPARENT, APPROUVÉ FDA MODÈLE FG-CS

COLLIERS ET JOINTS

PLAGE DE TEMPÉRATURE

- 50°F / 400°F
- 46°C / 204°C



Type 2 - Bridé

GRANDEUR	SÉRIE # 42MPF Silicone transparent, pas de point			SÉRIE # 40MPF Silicone transparent, pas de point		
	OD	PIÈCE #	QUANTITÉ	PIÈCE #	QUANTITÉ	
0,50"	FG050-CS		Paquet de 25			
0,75"	FG075-CS		Paquet de 25			
1,00"				FG100-CS		Paquet de 25
1,50"				FG150-CS		Paquet de 25
2,00"				FG200-CS		Paquet de 25
2,50"				FG250-CS		Paquet de 25
3,00"				FG300-CS		Paquet de 10
4,00"				FG400-CS		Paquet de 10
5,00"				FG500-CS		Paquet de 10
6,00"				FG600-CS		À l'unité
8,00"				FG800-CS		À l'unité

Autres diamètres disponibles sur demande.

JOINT D'ÉTANCHÉITÉ BRIDÉ, BUNA-N, APPROUVÉ FDA MODÈLE FG-BN

COLLIERS ET JOINTS

PLAGE DE TEMPÉRATURE

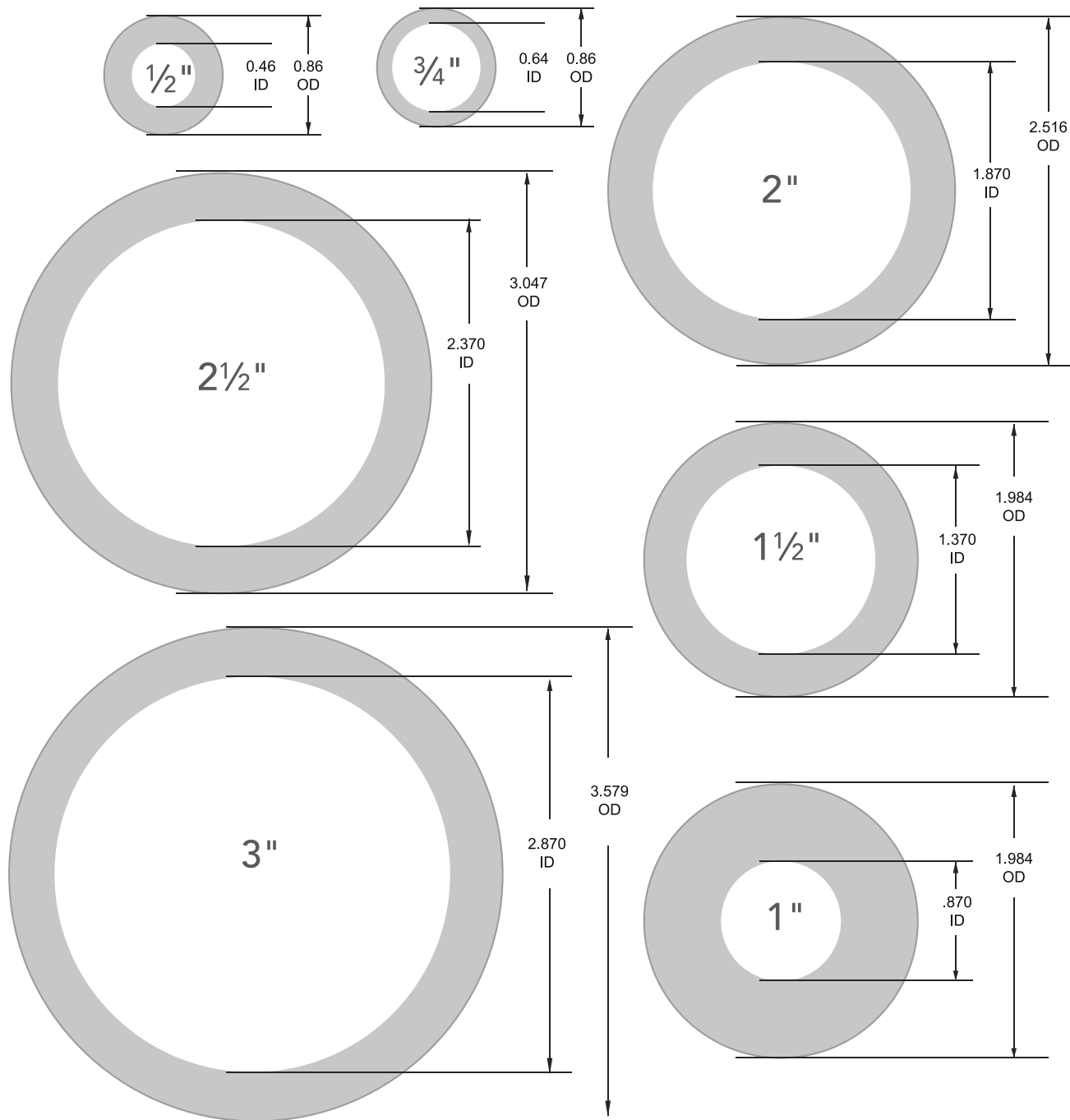
- 25°F / 225°F
- 32°C / 107°C

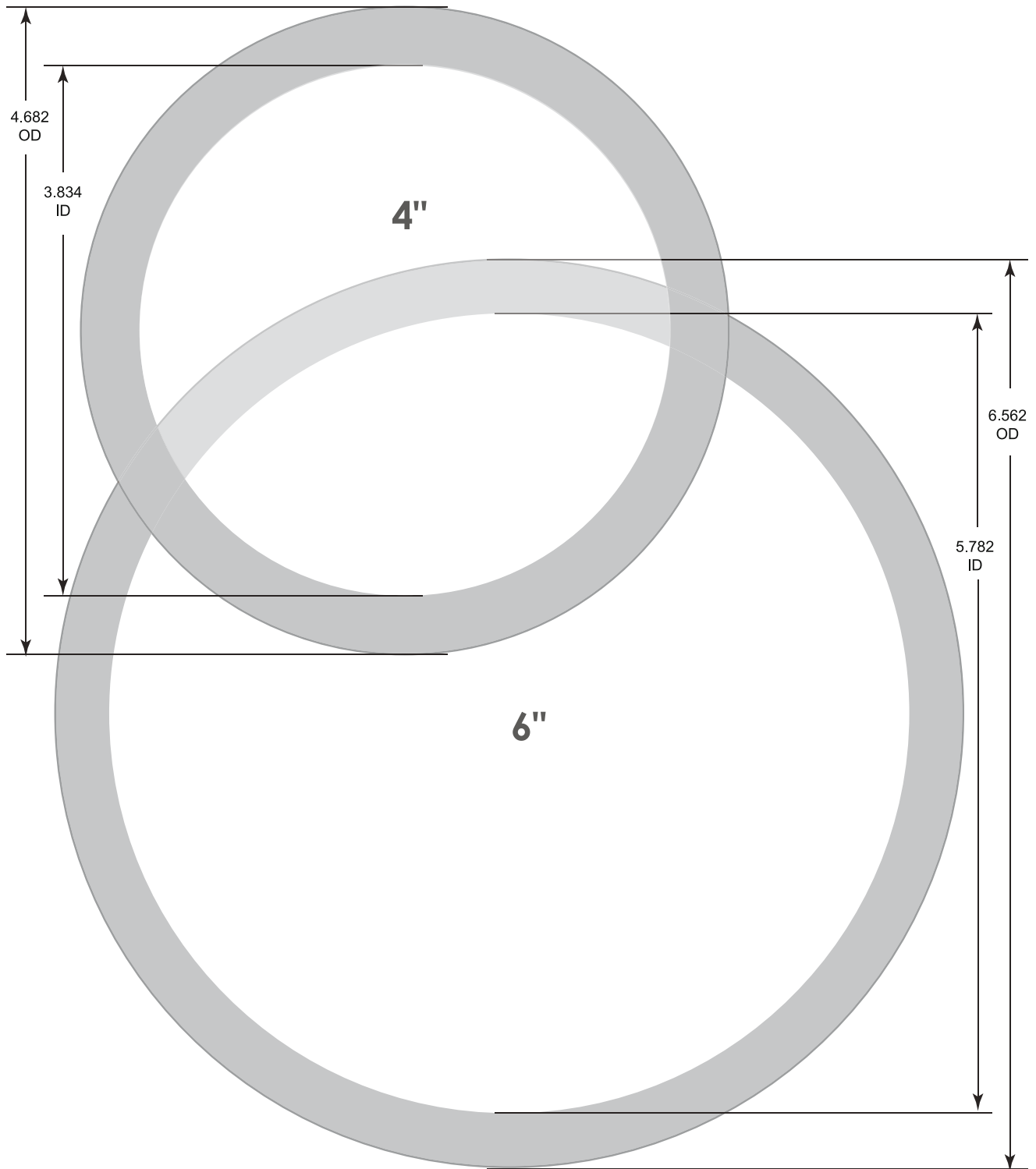


Type 2 - Bridé

GRANDEUR	SÉRIE # 42MPF BUNA-N, 1 point rouge			SÉRIE # 40MPF BUNA-N, 1 point rouge		
	OD	PIÈCE #	QUANTITÉ	PIÈCE #	QUANTITÉ	
0,50"	FG050-BN		Paquet de 25			
0,75"	FG075-BN		Paquet de 25			
1,00"				FG100-BN		Paquet de 25
1,50"				FG150-BN		Paquet de 25
2,00"				FG200-BN		Paquet de 25
2,50"				FG250-BN		Paquet de 25
3,00"				FG300-BN		Paquet de 10
4,00"				FG400-BN		Paquet de 10
6,00"				FG600-BN		À l'unité
8,00"				FG800-BN		À l'unité

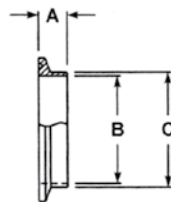
Autres diamètres disponibles sur demande.





VIROLE COURTE, POLI # 7, APPROUVÉ 3A MODÈLE SF

SOUDÉ

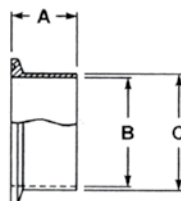


GRANDEUR	DIMENSIONS selon le schéma			SÉRIE # 14WMP Acier inoxydable 304	SÉRIE # 14WMP Acier inoxydable 316L
	OD	A	B	C	PIÈCE #
0,50"	0,50"	0,37"	0,50"	SF050-304	SF050-316L
0,75"	0,50"	0,62"	0,75"	SF075-304	SF075-316L
1,00"	0,50"	0,87"	1,00"	SF100-304	SF100-316L
1,50"	0,50"	1,37"	1,50"	SF150-304	SF150-316L
2,00"	0,50"	1,87"	2,00"	SF200-304	SF200-316L
2,50"	0,50"	2,37"	2,50"	SF250-304	SF250-316L
3,00"	0,50"	2,87"	3,00"	SF300-304	SF300-316L
4,00"	0,625"	3,834"	4,00"	SF400-304	SF400-316L
6,00"	0,875"	5,782"	6,00"	SF600-304	SF600-316L
8,00"	0,875"	7,76"	8,00"	SF800-304	SF800-316L

Autres diamètres disponibles sur demande.

VIROLE LONGUE, POLI # 7, APPROUVÉ 3A MODÈLE LF

SOUDÉ

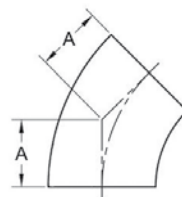


GRANDEUR	DIMENSIONS selon le schéma			SÉRIE # 14AMP Acier inoxydable 304	SÉRIE # 14AMP Acier inoxydable 316L
	OD	A	B	C	PIÈCE #
0,50"	1,125"	0,37"	0,50"	LF050-304	LF050-316L
0,75"	1,125"	0,62"	0,75"	LF075-304	LF075-316L
1,00"	1,125"	0,87"	1,00"	LF100-304	LF100-316L
1,50"	1,125"	1,37"	1,50"	LF150-304	LF150-316L
2,00"	1,125"	1,87"	2,00"	LF200-304	LF200-316L
2,50"	1,125"	2,37"	2,50"	LF250-304	LF250-316L
3,00"	1,125"	2,87"	3,00"	LF300-304	LF300-316L
4,00"	1,125"	3,834"	4,00"	LF400-304	LF400-316L
6,00"	1,500"	5,782"	6,00"	LF600-304	LF600-316L
8,00"	1,500"	7,76"	8,00"	LF800-304	LF800-316L

Autres diamètres disponibles sur demande.

**COUDE 45°, SOUDÉ BOUT À BOUT, POLI # 7, APPROUVÉ 3A
MODÈLE EL45**

SOUDÉ



GRANDEUR	DIMENSIONS selon le schéma		SÉRIE # B2WK Acier inoxydable 304	SÉRIE # B2WK Acier inoxydable 316L
	OD	A	Épaisseur du mur	PIÈCE #
0,50"	0,466"	0,065"	EL45-050-304	EL45-050-316L
0,75"	0,466"	0,065"	EL45-075-304	EL45-075-316L
1,00"	0,625"	0,065"	EL45-100-304	EL45-100-316L
1,50"	0,937"	0,065"	EL45-150-304	EL45-150-316L
2,00"	1,250"	0,065"	EL45-200-304	EL45-200-316L
2,50"	1,562"	0,065"	EL45-250-304	EL45-250-316L
3,00"	1,875"	0,065"	EL45-300-304	EL45-300-316L
4,00"	2,500"	0,083"	EL45-400-304	EL45-400-316L
6,00"	3,750"	0,109"	EL45-600-304	EL45-600-316L
8,00"	5,000"	0,170"		EL45-800-316L

Autres diamètres disponibles sur demande.

**COUDE 90°, SOUDÉ BOUT À BOUT, POLI # 7, APPROUVÉ 3A
MODÈLE EL90**

SOUDÉ

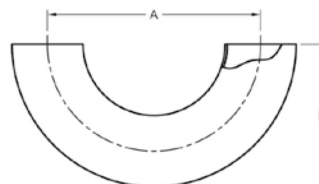


GRANDEUR	DIMENSIONS selon le schéma		SÉRIE # B2WC Acier inoxydable 304	SÉRIE # B2WC Acier inoxydable 316L
	OD	A	Épaisseur du mur	PIÈCE #
0,50"	1,125"	0,065"	EL90-050-304	EL90-050-316L
0,75"	1,125"	0,065"	EL90-075-304	EL90-075-316L
1,00"	1,500"	0,065"	EL90-100-304	EL90-100-316L
1,50"	2,250"	0,065"	EL90-150-304	EL90-150-316L
2,00"	3,000"	0,065"	EL90-200-304	EL90-200-316L
2,50"	3,750"	0,065"	EL90-250-304	EL90-250-316L
3,00"	4,500"	0,065"	EL90-300-304	EL90-300-316L
4,00"	6,000"	0,083"	EL90-400-304	EL90-400-316L
6,00"	9,000"	0,109"	EL90-600-304	EL90-600-316L
8,00"	12,000"	0,110"		EL90-800-316L

Autres diamètres disponibles sur demande.

**COUDE 180°, SOUDÉ BOUT À BOUT, POLI # 7, APPROUVÉ 3A
MODÈLE EL180**

SOUDÉ

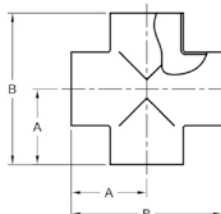


GRANDEUR	DIMENSIONS selon le schéma			SÉRIE # B2WUL Acier inoxydable 304	SÉRIE # B2WUL Acier inoxydable 316L
	OD	A	B	Épaisseur du mur	PIÈCE #
1,00"	3,000"	2,000"	0,065"	EL180-10-304	EL180-10-316L
1,50"	4,500"	3,000"	0,065"	EL180-15-304	EL180-15-316L
2,00"	6,000"	4,000"	0,065"	EL180-20-304	EL180-20-316L
2,50"	7,500"	5,000"	0,065"	EL180-25-304	EL180-25-316L
3,00"	9,000"	6,000"	0,065"	EL180-30-304	EL180-30-316L
4,00"	12,000"	8,000"	0,083"	EL180-40-304	EL180-40-316L

Autres diamètres disponibles sur demande.

**CROIX, SOUDÉ BOUT À BOUT, POLI #7, APPROUVÉ 3A
MODÈLE PB9WWW**

SOUDÉ

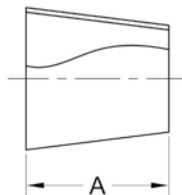


GRANDEUR	DIMENSIONS selon le schéma		SÉRIE # B9WWW Acier inoxydable 304	SÉRIE # B9WWW Acier inoxydable 316L
	OD	A	B	PIÈCE #
1,00"	1,125"	2,250"	PB9WWW-10-304	
1,50"	1,656"	3,312"	PB9WWW-15-304	
2,00"	2,062"	4,125"	PB9WWW-20-304	
2,50"	2,343"	4,687"	PB9WWW-25-304	
3,00"	2,598"	5,187"	PB9WWW-30-304	
4,00"	3,437"	6,875"	PB9WWW-40-304	

Autres diamètres et matériaux disponibles sur demande.

**RÉDUIT CONCENTRIQUE, SOUDÉ BOUT À BOUT, POLI # 7, APPROUVÉ 3A
MODÈLE CR31W**

SOUDÉ

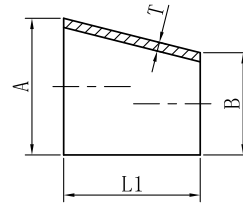


GRANDEUR		DIMENSIONS selon le schéma	SÉRIE # B31W Acier inoxydable 304	SÉRIE # B31W Acier inoxydable 316L
OD	A	PIÈCE #	PIÈCE #	PIÈCE #
1 x 0,5"	1,000"	CR31W-10-050-4		
1 x 0,75"	1,000"	CR31W-10-075-4		
1,5 x 1"	2,000"	CR31W-15-10-4		CR31W-15-10-6
2 x 1"	4,000"	CR31W-20-10-4		CR31W-20-10-6
2 x 1,5"	2,000"	CR31W-20-15-4		CR31W-20-15-6
2,5 x 1"	6,000"	CR31W-25-10-4		CR31W-25-10-6
2,5 x 1,5"	4,000"	CR31W-25-15-4		CR31W-25-15-6
2,5 x 2"	2,000"	CR31W-25-20-4		CR31W-25-20-6
3 x 1"	8,000"	CR31W-30-10-4		CR31W-30-10-6
3 x 1,5"	6,000"	CR31W-30-15-4		CR31W-30-15-6
3 x 2"	4,000"	CR31W-30-20-4		CR31W-30-20-6
3 x 2,5"	2,000"	CR31W-30-25-4		CR31W-30-25-6
4 x 1"	12,000"	CR31W-40-10-4		CR31W-40-10-6
4 x 1,5"	10,000"	CR31W-40-15-4		CR31W-40-15-6
4 x 2"	8,000"	CR31W-40-20-4		CR31W-40-20-6
4 x 2,5"	6,000"	CR31W-40-25-4		CR31W-40-25-6
4 x 3"	4,000"	CR31W-40-30-4		CR31W-40-30-6
6 x 4"	5,500"	CR31W-60-40-4		CR31W-60-40-6
10 x 8"	7,000"			CR31W-100-80-6

Autres diamètres disponibles sur demande.

**RÉDUIT ECCENTRIQUE, SOUDÉ BOUT À BOUT, POLI 7, APPROUVÉ 3A
MODÈLE ER32W**

SOUDÉ

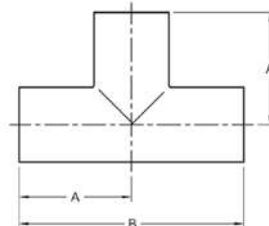


GRANDEUR	DIMENSIONS selon le schéma		SÉRIE # ER32W Acier inoxydable 304	SÉRIE # ER32W Acier inoxydable 316L
	OD (A x B)	L1	T	PIÈCE #
1,5 x 1"	2,000"	0,065 x 0,065"		ER32W-15-10-6
2 x 1"	4,000"	0,065 x 0,065"		ER32W-20-10-6
2 x 1,5"	2,000"	0,065 x 0,065"	ER32W-20-15-4	ER32W-20-15-6
2,5 x 1"	6,000"	0,065 x 0,065"		ER32W-25-10-6
2,5 x 1,5"	4,000"	0,065 x 0,065"		ER32W-25-15-6
2,5 x 2"	2,000"	0,065 x 0,065"		ER32W-25-20-6
3 x 1"	8,000"	0,065 x 0,065"		ER32W-30-10-6
3 x 1,5"	6,000"	0,065 x 0,065"		ER32W-30-15-6
3 x 2"	4,000"	0,065 x 0,065"		ER32W-30-20-6
3 x 2,5"	2,000"	0,065 x 0,065"		ER32W-30-25-6
4 x 1,5"	10,000"	0,083 x 0,065"		ER32W-40-15-6
4 x 2"	8,000"	0,083 x 0,065"		ER32W-40-20-6
4 x 2,5"	6,000"	0,083 x 0,065"		ER32W-40-25-6
4 x 3"	4,000"	0,083 x 0,065"		ER32W-40-30-6
6 x 3"	5,512"	0,109 x 0,065"		ER32W-60-30-6
6 x 4"	5,512"	0,109 x 0,083"		ER32W-60-40-6

Autres diamètres disponibles sur demande.

T LONG, SOUDÉ BOUT À BOUT, POLI # 7, APPROUVÉ 3A
MODÈLE LTB7W

SOUDÉ

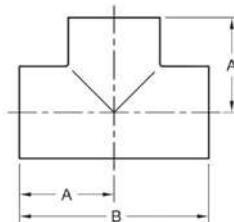


GRANDEUR	DIMENSIONS selon le schéma		SÉRIE # B7W Acier inoxydable 304	SÉRIE # B7W Acier inoxydable 316L
	OD	A	B	PIÈCE #
0,50"	1,875"	3,750"		LTB7W-050-316L
0,75"	2,000"	4,000"		LTB7W-075-316L
1,00"	1,875"	3,750"	LTB7W-100-304	LTB7W-100-316L
1,50"	2,250"	4,500"	LTB7W-150-304	LTB7W-150-316L
2,00"	3,000"	6,000"	LTB7W-200-304	LTB7W-200-316L
2,50"	3,000"	6,000"	LTB7W-250-304	LTB7W-250-316L
3,00"	3,250"	6,500"	LTB7W-300-304	LTB7W-300-316L
4,00"	3,875"	7,750"	LTB7W-400-304	LTB7W-400-316L
6,00"	5,625"	11,250"	LTB7W-600-304	LTB7W-600-316L

Autres diamètres disponibles sur demande.

T COURT, SOUDÉ BOUT À BOUT, POLI # 7, APPROUVÉ 3A
MODÈLE STB7WWW

SOUDÉ

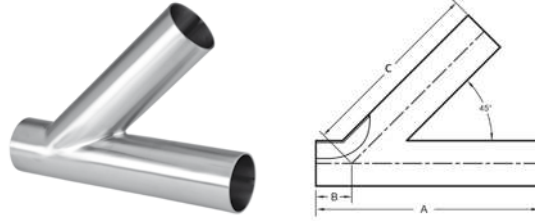


GRANDEUR	DIMENSIONS selon le schéma		SÉRIE # B7WWW Acier inoxydable 304
	OD	A	B
0,50"			
0,75"			
1,00"	1,125"	2,250"	STB7WWW-100-304
1,50"	1,656"	3,312"	STB7WWW-150-304
2,00"	2,063"	4,125"	STB7WWW-200-304
2,50"	2,344"	4,688"	STB7WWW-250-304
3,00"	2,594"	5,188"	STB7WWW-300-304
4,00"	3,438"	6,875"	STB7WWW-400-304
6,00"	5,625"	11,250"	STB7WWW-600-304
8,00"			

Autres diamètres disponibles sur demande.

**Y LATÉRAL, SOUDÉ BOUT À BOUT, POLI #7, APPROUVÉ 3A
MODÈLE YLB28WA**

SOUDÉ

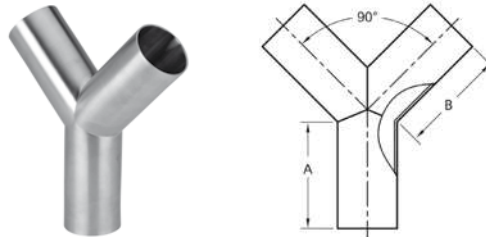


GRANDEUR	DIMENSIONS selon le schéma			SÉRIE # B28WA Acier inoxydable 304	SÉRIE # B28WA Acier inoxydable 316L
	OD	A	B	C	PIÈCE #
1,00"	6,000"	1,000"	5,000"	YLB28WA-10-304	
1,50"	7,375"	1,188"	6,188"	YLB28WA-15-304	
2,00"	8,750"	1,625"	7,125"	YLB28WA-20-304	
2,50"	10,000"	1,500"	8,500"	YLB28WA-25-304	
3,00"	10,750"	1,875"	8,875"	YLB28WA-30-304	
4,00"	12,812"	2,015"	10,750"	YLB28WA-40-304	
6,00"	16,500"	4,000"	14,750"	YLB28WA-60-304	

Autres diamètres et matériaux disponibles sur demande.

**VRAI Y, SOUDÉ BOUT À BOUT, POLI #7, APPROUVÉ 3A
MODÈLE YB28W**

SOUDÉ

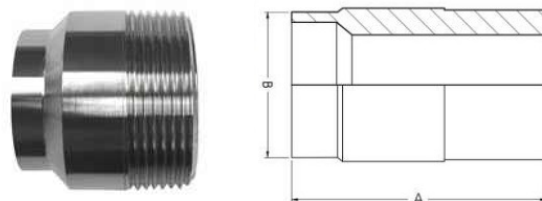


GRANDEUR	DIMENSIONS selon le schéma		SÉRIE # B28W Acier inoxydable 304	SÉRIE # B28W Acier inoxydable 316L
	OD	A	B	PIÈCE #
1,00"	2,000"	2,438"	YB28W-10-304	
1,50"	2,000"	2,438"	YB28W-15-304	
2,00"	2,625"	3,250"	YB28W-20-304	
2,50"	3,375"	4,125"	YB28W-25-304	
3,00"	4,000"	4,875"	YB28W-30-304	
4,00"	5,375"	6,562"	YB28W-40-304	

Autres diamètres et matériaux disponibles sur demande.

ADAPTATEUR, SOUDÉ x NPTF, POLI # 7 MODÈLE 19WB

SOUDÉ

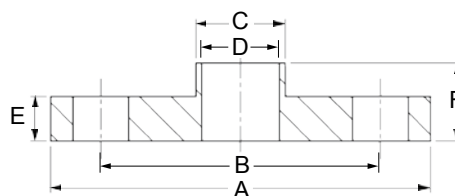


GRANDEUR	NPTM	DIMENSIONS selon le schéma		SÉRIE # 19WB	SÉRIE # 19WB
		A	B	Acier inoxydable 304	Acier inoxydable 316L
OD				PIÈCE #	PIÈCE #
1,00"	0,75"	1,750"	1,000"		P19WB-10-075-6L
1,00"	1,00"	1,750"	1,000"		P19WB-10-10-6L
1,50"	1,00"	1,750"	1,500"		P19WB-15-10-6L
1,50"	1,50"	1,750"	1,500"		P19WB-15-15-6L
2,00"	1,50"	1,813"	2,000"		P19WB-20-15-6L
2,00"	2,00"	1,813"	2,000"		P19WB-20-20-6L

Autres diamètres et matériaux disponibles sur demande.

BRIDE SANITAIRE RF150, À SOUDER, POLI # 7 MODÈLE SPW-B38W

SOUDÉ

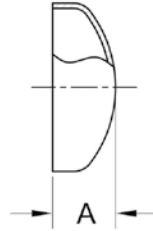


GRANDEUR	DIMENSIONS * selon le schéma						SÉRIE # B38W	SÉRIE # B38W
	A	B	C	D	E	F	Acier inoxydable 304	Acier inoxydable 316L
OD							PIÈCE #	PIÈCE #
1,00"	4,250"	3,126"	1,000"	0,870"	0,500"	0,375"		SPW-B38W100-6
1,50"	5,000"	3,874"	1,500"	1,370"	0,500"	0,375"		SPW-B38W150-6
2,00"	6,000"	4,752"	2,000"	1,870"	0,625"	0,500"		SPW-B38W200-6
2,50"	7,000"	5,500"	2,500"	2,370"	0,625"	0,500"		SPW-B38W250-6
3,00"	7,500"	6,000"	3,000"	2,870"	0,625"	0,500"		SPW-B38W300-6
4,00"	9,000"	7,500"	4,000"	3,835"	0,625"	0,500"	SPW-B38W400-4	SPW-B38W400-6
6,00"	11,000"	9,500"	6,000"	5,780"	0,625"	0,500"		SPW-B38W600-6

Autres diamètres et matériaux disponibles sur demande.

**BOUCHON D'EXTRÉMITÉ ARRONDI, POLI # 7, APPROUVÉ 3A
MODÈLE RC**

SOUDE

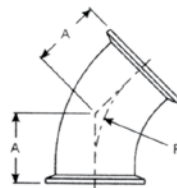


GRANDEUR	DIMENSIONS selon le schéma	SÉRIE # B16W	SÉRIE # B16W
		Acier inoxydable 304	Acier inoxydable 316L
OD	A	PIÈCE #	PIÈCE #
1,00"	0,375"		RC100-316L
1,50"	0,562"		RC150-316L
2,00"	0,750"		RC200-316L
2,50"	1,000"		RC250-316L
3,00"	1,250"	RC300-304	RC300-316L
4,00"	1,500"		RC400-316L

Autres diamètres disponibles sur demande.

**COUDE 45°, TRI-CLAMP®, POLI # 7, APPROUVÉ 3A
MODÈLE PFCL45**

TRI-CLAMP®

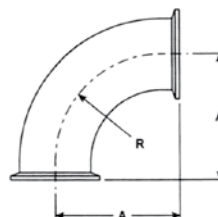


GRANDEUR	DIMENSIONS selon le schéma		SÉRIE # B2KMP Acier inoxydable 304	SÉRIE # B2KMP Acier inoxydable 316L
	OD	A	R	PIÈCE #
1"	1,125"	1,50"	PFCL45-10-304	PFCL45-10-316L
1,50"	1,437"	2,25"	PFCL45-15-304	PFCL45-15-316L
2,00"	1,750"	3,00"	PFCL45-20-304	PFCL45-20-316L
2,50"	2,062"	3,75"	PFCL45-25-304	PFCL45-25-316L
3,00"	2,375"	4,50"	PFCL45-30-304	PFCL45-30-316L
4,00"	3,125"	6,00"	PFCL45-40-304	PFCL45-40-316L
6,00"	4,625"	9,00"	PFCL45-60-304	PFCL45-60-316L

Autres diamètres disponibles sur demande.

**COUDE 90°, TRI-CLAMP®, POLI # 7, APPROUVÉ 3A
MODÈLE PFCL90**

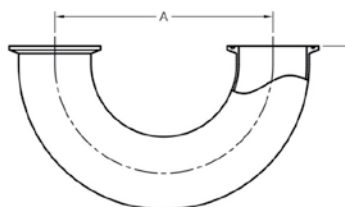
TRI-CLAMP®



GRANDEUR	DIMENSIONS selon le schéma		SÉRIE # B2CMP Acier inoxydable 304	SÉRIE # B2CMP Acier inoxydable 316L
	OD	A	R	PIÈCE #
0,50"	1,625"	1,125"		PFCL90-050-316L
0,75"	1,625"	1,125"		PFCL90-075-316L
1,00"	2,00"	1,50"	PFCL90-10-304	PFCL90-10-316L
1,50"	2,75"	2,25"	PFCL90-15-304	PFCL90-15-316L
2,00"	3,50"	3,00"	PFCL90-20-304	PFCL90-20-316L
2,50"	4,25"	3,75"	PFCL90-25-304	PFCL90-25-316L
3,00"	5,00"	4,50"	PFCL90-30-304	PFCL90-30-316L
4,00"	6,625"	6,00"	PFCL90-40-304	PFCL90-40-316L
6,00"	9,875"	9,00"	PFCL90-60-304	PFCL90-60-316L

Autres diamètres disponibles sur demande.

COUDE 180°, TRI-CLAMP®, POLI # 7, APPROUVÉ 3A
MODÈLE PFCL180

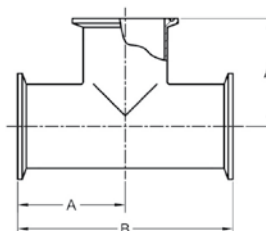


TRI-CLAMP®

GRANDEUR	DIMENSIONS selon le schéma		SÉRIE # B2WUMP Acier inoxydable 304	SÉRIE # B2WUMP Acier inoxydable 316L
	OD	A	B	PIÈCE #
1"	3,000"	2,500"	PFCL180-10-304	PFCL180-10-316L
1,50"	4,500"	3,500"	PFCL180-15-304	PFCL180-15-316L
2,00"	6,000"	4,500"	PFCL180-20-304	PFCL180-20-316L
2,50"	7,500"	5,500"	PFCL180-25-304	PFCL180-25-316L
3,00"	9,000"	6,500"	PFCL180-30-304	PFCL180-30-316L
4,00"	12,000"	8,625"	PFCL180-40-304	PFCL180-40-316L

Autres diamètres disponibles sur demande.

T LONG, TRI-CLAMP®, POLI # 7, APPROUVÉ 3A
MODÈLE LTB7MP



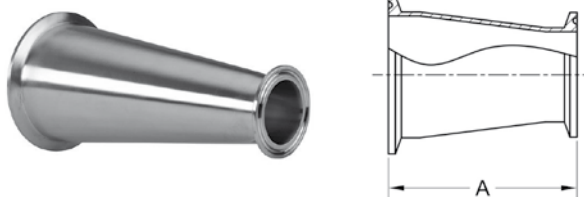
TRI-CLAMP®

GRANDEUR	DIMENSIONS selon le schéma		SÉRIE # B7MP Acier inoxydable 304	SÉRIE # B7MP Acier inoxydable 316L
	OD	A	B	PIÈCE #
0,50"	2,375"	4,750"		LTB7MP-050-316L
0,75"	2,500"	5,000"		LTB7MP-075-316L
1,00"	2,375"	4,750"	LTB7MP-100-304	LTB7MP-100-316L
1,50"	2,750"	5,500"	LTB7MP-150-304	LTB7MP-150-316L
2,00"	3,500"	7,000"	LTB7MP-200-304	LTB7MP-200-316L
2,50"	3,500"	7,000"	LTB7MP-250-304	LTB7MP-250-316L
3,00"	3,750"	7,500"	LTB7MP-300-304	LTB7MP-300-316L
4,00"	4,500"	9,000"	LTB7MP-400-304	LTB7MP-400-316L
6,00"	6,500"	13,000"		LTB7MP-600-316L

Autres diamètres disponibles sur demande.

**RÉDUIT CONCENTRIQUE, TRI-CLAMP®, POLI # 7, APPROUVÉ 3A
MODÈLE 3114MP**

TRI-CLAMP®

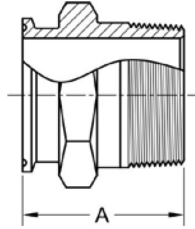


GRANDEUR	DIMENSIONS selon le schéma	SÉRIE # B3114MP Acier inoxydable 304	SÉRIE # B3114MP Acier inoxydable 316L
OD	A	PIÈCE #	PIÈCE #
1,5 x 1"	2,000"	3114MP-15-10-4	3114MP-15-10-6
2 x 1"	4,000"	3114MP-20-10-4	3114MP-20-10-6
2 x 1,5"	2,000"	3114MP-20-15-4	3114MP-20-15-6
2,5 x 1"	7,000"	3114MP-25-10-4	3114MP-25-10-6
2,5 x 1,5"	4,000"	3114MP-25-15-4	3114MP-25-15-6
2,5 x 2"	2,000"	3114MP-25-20-4	3114MP-25-20-6
3 x 1"	9,000"	3114MP-30-10-4	3114MP-30-10-6
3 x 1,5"	7,000"	3114MP-30-15-4	3114MP-30-15-6
3 x 2"	4,000"	3114MP-30-20-4	3114MP-30-20-6
3 x 2,5"	2,000"	3114MP-30-25-4	3114MP-30-25-6
4 x 1"	13,000"	3114MP-40-10-4	3114MP-40-10-6
4 x 1,5"	11,125"	3114MP-40-15-4	3114MP-40-15-6
4 x 2"	8,000"	3114MP-40-20-4	3114MP-40-20-6
4 x 2,5"	7,125"	3114MP-40-25-4	3114MP-40-25-6
4 x 3"	4,000"	3114MP-40-30-4	3114MP-40-30-6
6 x 4"	7,000"	3114MP-60-40-4	

Autres diamètres disponibles sur demande.

**ADAPTATEUR, TRI-CLAMP® x NPTM, POLI # 7
MODÈLE CA21MP**

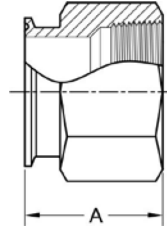
TRI-CLAMP®



GRANDEUR	DIMENSIONS selon le schéma	SÉRIE # 21MP Acier inoxydable 304	SÉRIE # 21MP Acier inoxydable 316L
OD (TC x NPTM)	A	PIÈCE #	PIÈCE #
1 x 0,5"	2,190"		CA21MP-10-050-6
1 x 0,75"	2,190"		CA21MP-10-075-6
1 x 1"	2,250"		CA21MP-10-10-6
1,5 x 0,25"	2,200"	CA21MP-15-025-4	CA21MP-15-025-6
1,5 x 0,50"	2,150"	CA21MP-15-050-4	CA21MP-15-050-6
1,5 x 0,75"	2,200"	CA21MP-15-075-4	CA21MP-15-075-6
1,5 x 1"	2,250"	CA21MP-15-10-4	CA21MP-15-10-6
1,5 x 1,5"	2,583"	CA21MP-15-15-4	CA21MP-15-15-6
1,5 x 2 "	2,550"		CA21MP-15-20-6
2 x 0,25"	2,250"	CA21MP-20-025-4	CA21MP-20-025-6
2 x 0,50"	2,250"	CA21MP-20-050-4	
2 x 1"	2,450"	CA21MP-20-10-4	
2 x 1,5"	2,450"	CA21MP-20-15-4	CA21MP-20-15-6
2 x 2"	2,638"	CA21MP-20-20-4	CA21MP-20-20-6
2 x 2,5"	2,835"	CA21MP-20-25-4	CA21MP-20-25-6
2,5 x 1,5"	2,750"		CA21MP-25-15-6
2,5 x 2"	2,750"	CA21MP-25-20-4	CA21MP-25-20-6
2,5 x 2,5"	2,874"	CA21MP-25-25-4	CA21MP-25-25-6
3 x 1,5"	3,000"		CA21MP-30-15-6
3 x 2"	2,550"		CA21MP-30-20-6
3 x 2,5"	3,000"		CA21MP-30-25-6
3 x 3"	3,000"	CA21MP-30-30-4	CA21MP-30-30-6
4 x 3"	3,100"		CA21MP-40-30-6

Autres diamètres disponibles sur demande.

**ADAPTATEUR, TRI-CLAMP® x NPTF, POLI # 7
MODÈLE CAF22MP**



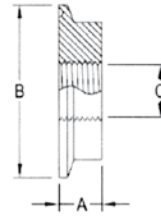
TRI-CLAMP®

GRANDEUR	DIMENSIONS selon le schéma	SÉRIE # 22MP Acier inoxydable 304	SÉRIE # 22MP Acier inoxydable 316L
OD (TC x NPTF)	A	PIÈCE #	PIÈCE #
1 x 0,50"	1,630"		CAF22MP-10-050-6
1 x 0,75"	1,630"		CAF22MP-10-075-6
1 x 1"	1,630"		CAF22MP-10-10-6
1,5 x 0,25"	1,630"		CAF22MP-15-025-6
1,5 x 0,50"	1,630"		CAF22MP-15-050-6
1,5 x 0,75"	1,630"		CAF22MP-15-075-6
1,5 x 1"	1,630"		CAF22MP-15-10-6
1,5 x 1,25"	1,700"		CAF22MP-15-125-6
1,5 x 1,5"	2,250"		CAF22MP-15-15-6
2 x 1"	1,700"		CAF22MP-20-10-6
2 x 1,25"	1,750"		CAF22MP-20-125-6
2 x 1,5"	1,750"		CAF22MP-20-15-6
2 x 2"	2,300"		CAF22MP-20-20-6
2,5 x 1,5"	1,700"		CAF22MP-25-15-6
2,5 x 2"	1,700"		CAF22MP-25-20-6
2,5 x 2,5"	2,100"		CAF22MP-25-25-6
3 x 2"	2,000"		CAF22MP-30-20-6
3 x 2,5"	2,200"		CAF22MP-30-25-6
3 x 3"	2,200"		CAF22MP-30-30-6
4 x 1,5"	2,200"		CAF22MP-40-15-6
4 x 2"	2,200"		CAF22MP-40-20-6
4 x 2,5"	2,200"		CAF22MP-40-25-6
4 x 3"	2,200"		CAF22MP-40-30-6

Autres diamètres, filets et matériaux disponibles sur demande.

**BOUCHON DE THERMOMÈTRE, TRI-CLAMP® x NPTF, POLI # 7
MODÈLE THCL**

TRI-CLAMP®

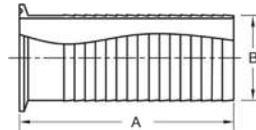
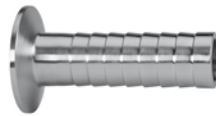


GRANDEUR	DIMENSIONS selon le schéma			SÉRIE # 23BMP Acier inoxydable 316L
	A	B	C	PIÈCE #
1"	0,625"	1,984"	1/4" NPTF	THCL100-25-316L
1"	0,625"	1,984"	1/2" NPTF	THCL100-50-316L
1,50"	0,625"	1,984"	1/4" NPTF	THCL150-25-316L
1,50"	0,625"	1,984"	1/2" NPTF	THCL150-50-316L
2,00"	0,625"	2,516"	1/4" NPTF	THCL200-25-316L
2,00"	0,625"	2,516"	1/2" NPTF	THCL200-50-316L
2,50"	0,625"	3,047"	1/4" NPTF	THCL250-25-316L
2,50"	0,625"	3,047"	1/2" NPTF	THCL250-50-316L
3,00"	0,625"	3,579"	1/4" NPTF	THCL300-25-316L
3,00"	0,625"	3,579"	1/2" NPTF	THCL300-50-316L
4,00"	0,625"	4,682"	1/4" NPTF	THCL400-25-316L
4,00"	0,625"	4,682"	1/2" NPTF	THCL400-50-316L

Autres diamètres disponibles sur demande.

**ADAPTATEUR POUR BOYAU, TRI-CLAMP® x CANNELÉ, APPROUVÉ 3A
MODÈLE HB14MPHRL**

TRI-CLAMP®

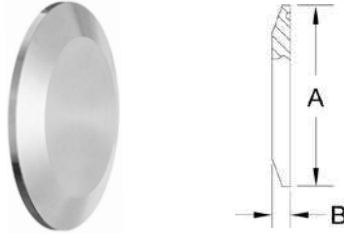


GRANDEUR	DIMENSIONS selon le schéma		SÉRIE # 14MPHRL Acier inoxydable 316L
	OD	A	B
1,00"	3,500"	1,030"	PIÈCE # HB14MPHRL-100-6
1,50"	5,000"	1,530"	HB14MPHRL-150-6
2,00"	5,000"	2,030"	HB14MPHRL-200-6
2,50"	5,500"	2,530"	HB14MPHRL-250-6
3,00"	5,500"	3,030"	HB14MPHRL-300-6
4,00"	5,500"	4,030"	HB14MPHRL-400-6
6,00"	5,500"	6,00"	HB14MPHRL-600-6

Autres diamètres disponibles sur demande.

**BOUCHON D'EXTRÉMITÉ SOLIDE, POLI # 7, APPROUVÉ 3A
MODÈLE CAP**

TRI-CLAMP®

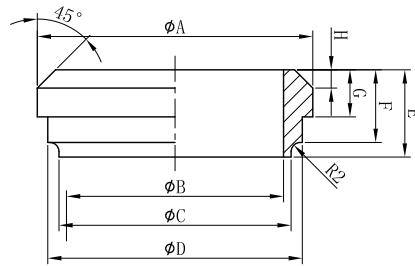


GRANDEUR	DIMENSIONS selon le schéma		SÉRIE # 16AMP Acier inoxydable 304	SÉRIE # 16AMP Acier inoxydable 316L
	A	B	PIÈCE #	PIÈCE #
0,50" & 0,75"	0,992"	0,187"	CAP050-304	CAP050-316L
1,00" & 1,50"	1,984"	0,250"	CAP150-304	CAP150-316L
2,00"	2,516"	0,250"	CAP200-304	CAP200-316L
2,50"	3,047"	0,250"	CAP250-304	CAP250-316L
3,00"	3,579"	0,250"	CAP300-304	CAP300-316L
4,00"	4,682"	0,250"	CAP400-304	CAP400-316L
6,00"	6,570"	0,437"	CAP600-304	CAP600-316L

Autres diamètres disponibles sur demande.

**VIROLE COURTE BISEAUTÉ UNI, POLI #7, APPROUVÉ 3A
MODÈLE 14PRF**

BISEAUTÉ

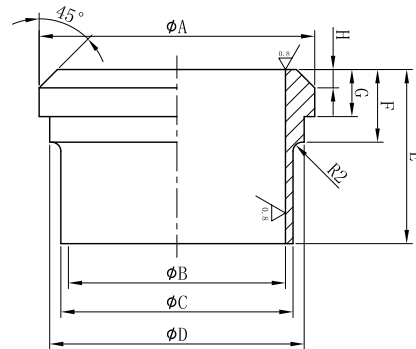
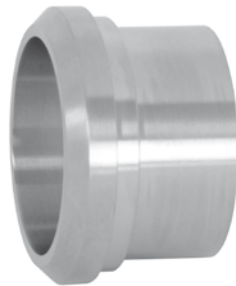


GRANDEUR	DIMENSIONS selon le schéma								SÉRIE # 14PRF Acier inoxydable 304	
	OD	A	B	C	D	E	F	G	H	PIÈCE #
2,00"	2,374"	1,870"	2,000"	2,193"	0,752"	0,626"	0,406"	0,157"		SS14PRF-200-304
2,50"	2,906"	2,370"	2,500"	2,709"	0,878"	0,657"	0,437"	0,173"		SS14PRF-250-304
3,00"	3,437"	2,870"	3,000"	3,224"	0,909"	0,720"	0,469"	0,189"		SS14PRF-300-304
4,00"	4,500"	3,835"	4,000"	4,256"	1,031"	0,811"	0,563"	0,220"		SS14PRF-400-304

Autres diamètres et matériaux disponibles sur demande.

**VIROLE LONGUE BISEAUTÉ UNI, POLI #7, APPROUVÉ 3A
MODÈLE 14A**

BISEAUTÉ

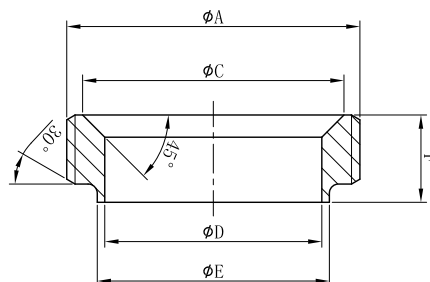


GRANDEUR	DIMENSIONS selon le schéma								SÉRIE # 14A Acier inoxydable 304	
	OD	A	B	C	D	E	F	G	H	PIÈCE #
2,00"	2,374"	1,870"	2,000"	2,193"	1,500"	0,626"	0,405"	0,157"		SS14A-200-304
2,50"	2,906"	2,370"	2,500"	2,709"	1,752"	0,657"	0,437"	0,173"		SS14A-250-304
3,00"	3,437"	2,870"	3,000"	3,224"	1,752"	0,720"	0,469"	0,189"		SS14A-300-304

Autres diamètres et matériaux disponibles sur demande.

VIROLE COURTE BISEAUTÉ FILETÉ, POLI #7, APPROUVÉ 3A MODÈLE 15TRF

BISEAUTÉ

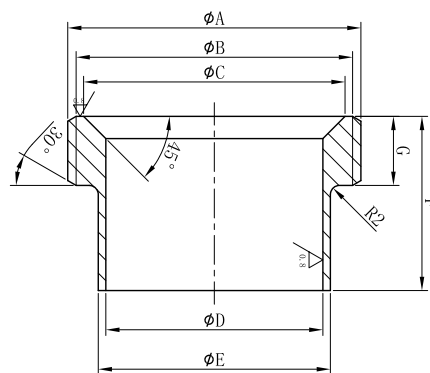


GRANDEUR	DIMENSIONS selon le schéma					SÉRIE # 15TRF Acier inoxydable 304	
OD	A	C	D	E	F	PIÈCE #	
1,50"	1,994"	1,720"	1,374"	1,500"	0,720"	SS15TRF-150-304	
2,00"	2,526"	2,252"	1,870"	2,000"	0,752"	SS15TRF-200-304	
2,50"	3,058"	2,783"	2,370"	2,500"	0,874"	SS15TRF-250-304	
3,00"	3,590"	3,315"	2,870"	3,000"	0,909"	SS15TRF-300-304	
4,00"	4,695"	4,307"	3,835"	4,000"	1,031"	SS15TRF-400-304	

Autres diamètres et matériaux disponibles sur demande.

VIROLE LONGUE BISEAUTÉ FILETÉ, POLI #7, APPROUVÉ 3A MODÈLE 15A

BISEAUTÉ

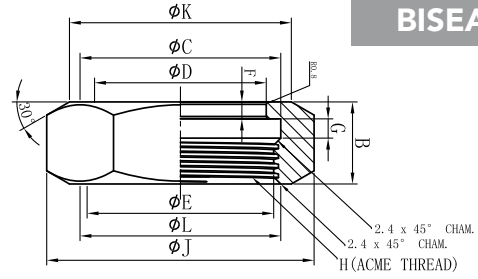
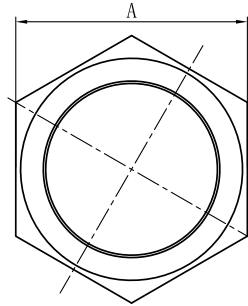


GRANDEUR	DIMENSIONS selon le schéma							SÉRIE # 15A Acier inoxydable 304
OD	A	B	C	D	E	F	G	PIÈCE #
1,50"	1,994"	1,850"	1,720"	1,370"	1,500"	1,500"	0,563"	SS15A-150-304
2,00"	2,526"	2,382"	2,252"	1,870"	2,000"	1,500"	0,594"	SS15A-200-304
2,50"	3,058"	2,913"	2,783"	2,370"	2,500"	1,752"	0,720"	SS15A-250-304
3,00"	3,590"	3,445"	3,315"	2,870"	3,000"	1,752"	0,752"	SS15A-300-304

Autres diamètres et matériaux disponibles sur demande.

**ÉCROU HEXAGONAL BISEAUTÉ, POLI #7, APPROUVÉ 3A
MODÈLE 13H**

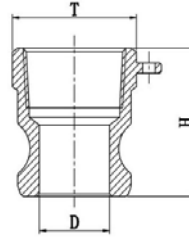
BISEAUTÉ



SIZE	DIMENSIONS selon le schéma											SÉRIE # 13H Acier inoxydable 304	
	OD	A	B	C	D	E	F	G	H	J	K	L	PIÈCE #
1,50"	2,406"	0,969"	2,079"	1,709"	1,884"	0,220"	0,250"	8T	2,780"	2,281"	2,030"	BS13H-150-304	
2,00"	3,000"	1,063"	2,600"	2,224"	2,417"	0,220"	0,250"	8T	3,465"	2,874"	2,561"	BS13H-200-304	
2,50"	3,595"	1,189"	3,142"	2,740"	2,949"	0,220"	0,250"	8T	4,150"	3,469"	3,094"	BS13H-250-304	
3,00"	4,189"	1,281"	3,675"	3,256"	3,496"	0,250"	0,250"	8T	4,835"	4,063"	3,626"	BS13H-300-304	
4,00"	5,421"	1,500"	4,780"	4,287"	4,543"	0,250"	0,377"	6T	6,260"	5,280"	4,728"	BS13H-400-304	

Autres diamètres et matériaux disponibles sur demande.

RACCORD CAMLOCK, TYPE A MODÈLE CAMA

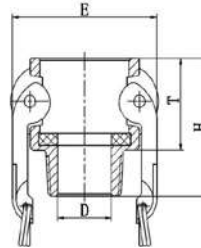


CAMLOCK

GRANDEUR	DIMENSIONS selon le schéma			SÉRIE CAMA Acier inoxydable 304	SÉRIE CAMA Acier inoxydable 316L
OD	T	H	D	PIÈCE #	PIÈCE #
0,5"	0,976"	1,346"	0,591"		CAMA-050-6L
0,75"	1,272"	1,551"	0,819"		CAMA-075-6L
1,00"	1,504"	1,772"	1,000"		CAMA-100-6L
1,25"	1,890"	2,106"	1,220"		CAMA-125-6L
1,50"	2,114"	1,988"	1,575"		CAMA-150-6L
2,00"	2,583"	2,236"	1,890"		CAMA-200-6L
2,50"	3,217"	2,795"	2,362"		
3,00"	3,724"	2,756"	3,059"		CAMA-300-6L
4,00"	4,764"	2,717"	4,106"		

Autres diamètres et matériaux disponibles sur demande.

RACCORD CAMLOCK, TYPE B MODÈLE CAMB



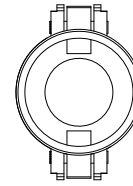
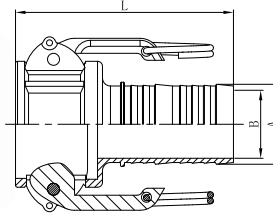
CAMLOCK

GRANDEUR	DIMENSIONS selon le schéma				SÉRIE CAMB Acier inoxydable 304	SÉRIE CAMB Acier inoxydable 316L
OD	E	T	H	D	PIÈCE #	PIÈCE #
0,5"	1,673"	1,130"	1,752"	0,571"		CAMB-050-6L
0,75"	2,047"	1,339"	1,988"	0,795"		CAMB-075-6L
1,00"	2,362"	1,496"	2,264"	0,984"		CAMB-100-6L
1,25"	2,933"	1,772"	2,571"	1,299"		CAMB-125-6L
1,50"	3,244"	1,748"	2,539"	1,614"		CAMB-150-6L
2,00"	3,622"	1,949"	2,783"	2,047"		CAMB-200-6L
2,50"	4,173"	2,047"	3,091"	2,575"		
3,00"	5,118"	2,165"	3,307"	2,953"		
4,00"	6,220"	2,205"	3,417"	4,016"		

Joint d'étanchéité EPDM inclus.

Autres diamètres et matériaux disponibles sur demande.

RACCORD CAMLOCK, TYPE C, 6 CANNELURES MODÈLE CAMC



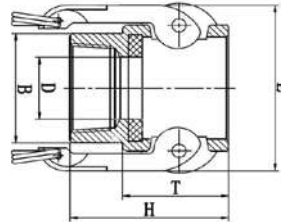
CAMLOCK

GRANDEUR	DIMENSIONS selon le schéma			SÉRIE CAMC Acier inoxydable 304	SÉRIE CAMC Acier inoxydable 316L
	OD	A	B	L	PIÈCE #
0,5"	0,551"	0,335"	2,776"		CAMC-050-6S-6L
0,75"	0,807"	0,571"	3,130"		CAMC-075-6S-6L
1,00"	1,063"	0,787"	3,701"		CAMC-100-6S-6L
1,25"	1,280"	1,043"	4,094"		CAMC-125-6S-6L
1,50"	1,575"	1,339"	4,291"		CAMC-150-6S-6L
2,00"	2,067"	1,831"	4,961"		CAMC-200-6S-6L
2,50"					
3,00"					
4,00"					

Joint d'étanchéité EPDM inclus.

Autres diamètres et matériaux disponibles sur demande.

RACCORD CAMLOCK, TYPE D MODÈLE CAMD



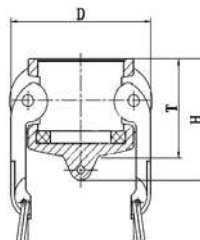
CAMLOCK

GRANDEUR	DIMENSIONS selon le schéma					SÉRIE CAMD Acier inoxydable 304	SÉRIE CAMD Acier inoxydable 316L
	OD	E	T	H	D	B	PIÈCE #
0,5"	1,673"	1,161"	1,752"	0,579"	1,004"		CAMD-050-6L
0,75"	2,047"	1,339"	1,929"	0,768"	1,220"		CAMD-075-6L
1,00"	2,390"	1,508"	2,303"	0,984"	1,457"		CAMD-100-6L
1,25"	2,913"	1,772"	2,480"	1,181"	1,831"		CAMD-125-6L
1,50"	3,287"	1,764"	2,598"	1,555"	2,071"		CAMD-150-6L
2,00"	3,661"	1,969"	2,835"	1,929"	2,512"		CAMD-200-6L
2,50"	4,331"	2,047"	3,150"	2,244"	3,150"		
3,00"	5,236"	2,185"	3,287"	2,992"	3,701"		CAMD-300-6L
4,00"	6,339"	2,224"	3,465"	3,583"	4,724"		

Joint d'étanchéité EPDM inclus.

Autres diamètres et matériaux disponibles sur demande.

RACCORD CAMLOCK, TYPE DC MODÈLE CAMDC



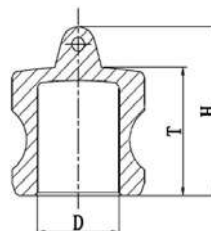
CAMLOCK

GRANDEUR	DIMENSIONS selon le schéma			SÉRIE CAMDC Acier inoxydable 304	SÉRIE CAMDC Acier inoxydable 316L
	OD	T	H	D	PIÈCE #
0,5"	1,299"	1,496"	1,673"		CAMDC-050-6L
0,75"	1,449"	1,811"	2,035"		CAMDC-075-6L
1,00"	1,732"	2,047"	2,362"		CAMDC-100-6L
1,25"	1,969"	2,283"	2,913"		CAMDC-125-6L
1,50"	1,969"	2,283"	3,209"		CAMDC-150-6L
2,00"	2,244"	2,598"	3,622"		CAMDC-200-6L
2,50"	2,343"	2,756"	4,114"		
3,00"	2,441"	2,835"	4,224"		CAMDC-300-6L
4,00"	2,480"	2,953"	6,043"		

Joint d'étanchéité EPDM inclus.

Autres diamètres et matériaux disponibles sur demande.

RACCORD CAMLOCK, TYPE DP MODÈLE CAMDP



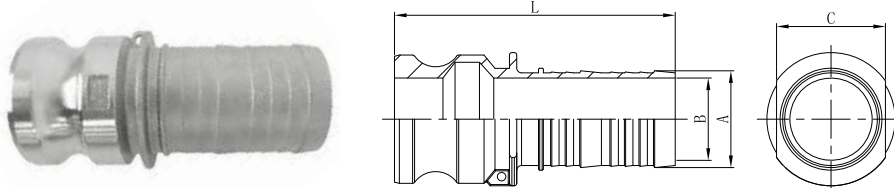
CAMLOCK

GRANDEUR	DIMENSIONS selon le schéma			SÉRIE CAMDP Acier inoxydable 304	SÉRIE CAMDP Acier inoxydable 316L
	OD	T	H	D	PIÈCE #
0,5"	1,083"	1,409"	0,610"		CAMDP-050-6L
0,75"	1,181"	1,496"	0,866"		CAMDP-075-6L
1,00"	1,358"	1,713"	1,024"		CAMDP-100-6L
1,25"	1,673"	2,008"	1,220"		CAMDP-125-6L
1,50"	1,732"	2,028"	1,496"		CAMDP-150-6L
2,00"	1,969"	2,362"	1,870"		CAMDP-200-6L
2,50"	1,969"	2,402"	2,362"		
3,00"	2,228"	2,677"	3,024"		
4,00"	2,303"	2,717"	4,055"		

Autres diamètres et matériaux disponibles sur demande.

RACCORD CAMLOCK, TYPE E, 6 CANNELURES MODÈLE CAME

CAMLOCK

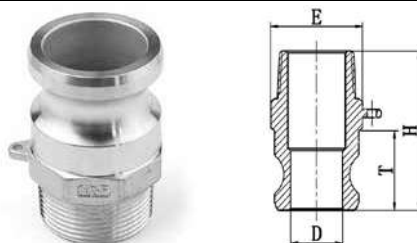


GRANDEUR	DIMENSIONS selon le schéma				SÉRIE CAME Acier inoxydable 304	SÉRIE CAME Acier inoxydable 316L
	OD	A	B	C	L	PIÈCE #
0,5"	0,551"	0,335"	0,709"	2,953"		CAME-050-6S-6L
0,75"	0,807"	0,571"	0,945"	3,366"		CAME-075-6S-6L
1,00"	1,063"	0,787"	1,260"	3,976"		CAME-100-6S-6L
1,25"	1,280"	1,043"	1,457"	4,390"		CAME-125-6S-6L
1,50"	1,575"	1,339"	1,772"	4,567"		CAME-150-6S-6L
2,00"	2,067"	1,831"	2,126"	5,394"		CAME-200-6S-6L
2,50"						
3,00"						
4,00"						

Autres diamètres et matériaux disponibles sur demande.

RACCORD CAMLOCK, TYPE F MODÈLE CAMF

CAMLOCK



GRANDEUR	DIMENSIONS selon le schéma				SÉRIE CAMF Acier inoxydable 304	SÉRIE CAMF Acier inoxydable 316L
	OD	E	H	D	T	PIÈCE #
0,5"	0,965"	2,008"	0,591"	1,083"		CAMF-050-6L
0,75"	1,260"	2,087"	0,846"	1,299"		CAMF-075-6L
1,00"	1,449"	2,433"	0,984"	1,299"		CAMF-100-6L
1,25"	1,799"	2,835"	1,220"	1,594"		CAMF-125-6L
1,50"	2,126"	2,933"	1,555"	1,614"		CAMF-150-6L
2,00"	2,500"	3,051"	1,909"	1,732"		CAMF-200-6L
2,50"	3,004"	3,524"	2,402"	1,890"		CAMF-250-6L
3,00"	3,583"	3,752"	2,965"	1,969"		CAMF-300-6L
4,00"	4,705"	3,996"	4,055"	2,008"		

Autres diamètres et matériaux disponibles sur demande.

Valves Sanitaires / SS et Produits Connexes

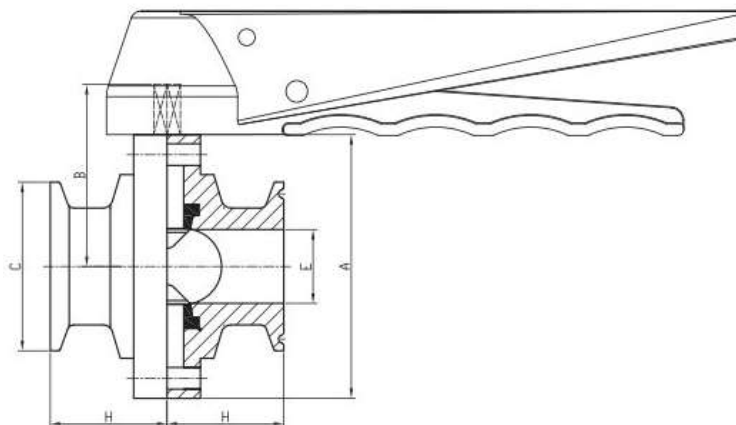


PITANCO
PRÉCISION

ISO 9001



VANNE PAPILLON, TRI-CLAMP® AVEC POIGNÉE DE DÉCLENCHEMENT VERROUILLABLE 10 POSITIONS, APPROUVÉE CRN MODÈLE BV5101TH



GRANDEUR	DIMENSIONS SELON LE SCHÉMA				
OD	A	B	C	E	H
1,00"	3,110"	1,949"	1,988"	0,870"	1,378"
1,50"	3,346"	2,067"	1,988"	1,370"	1,378"
2,00"	3,937"	2,362"	2,520"	1,870"	1,457"
2,50"	4,528"	2,657"	3,051"	2,370"	1,496"
3,00"	5,000"	2,894"	3,583"	2,870"	1,496"
4,00"	6,142"	3,465"	4,685"	3,843"	1,772"

Autres grandeurs et face à face disponibles sur demande.

SÉRIE # B5101

Acier inoxydable 316L

GRANDEUR	EPDM	SILICONE TRANSPARENT	SILICONE ROUGE	FKM (VITON)
OD	PIÈCE #	PIÈCE #	PIÈCE #	PIÈCE #
1,00"	BV5101TH-E-10-6	BV5101TH-ST-10-6	BV5101TH-S-10-6	BV5101TH-F-10-6
1,50"	BV5101TH-E-15-6	BV5101TH-ST-15-6	BV5101TH-S-15-6	BV5101TH-F-15-6
2,00"	BV5101TH-E-20-6	BV5101TH-ST-20-6	BV5101TH-S-20-6	BV5101TH-F-20-6
2,50"	BV5101TH-E-25-6	BV5101TH-ST-25-6	BV5101TH-S-25-6	BV5101TH-F-25-6
3,00"	BV5101TH-E-30-6	BV5101TH-ST-30-6	BV5101TH-S-30-6	BV5101TH-F-30-6
4,00"	BV5101TH-E-40-6	BV5101TH-ST-40-6	BV5101TH-S-40-6	BV5101TH-F-40-6

SPÉCIFICATIONS

Informations basées sur de l'eau à 68°F / 20°C.

GRANDEUR	BREAK TORQUE (IN/LB)			NOTE DE PRESSION (PSI)	COEFFICIENT DE DÉBIT (C _v)	POIDS (LB)
	SILICONE	EPDM	FKM			
1.00"	20	75	70	140	23	3,50
1.50"	40	130	125	140	80	3,10
2.00"	55	165	175	140	230	3,90
2.50"	70	210	220	110	264	4,90
3.00"	165	350	310	110	372	5,70
4.00"	350	540	450	85	800	7,80

SIÈGE POUR VANNE PAPILLON, APPROUVÉ FDA



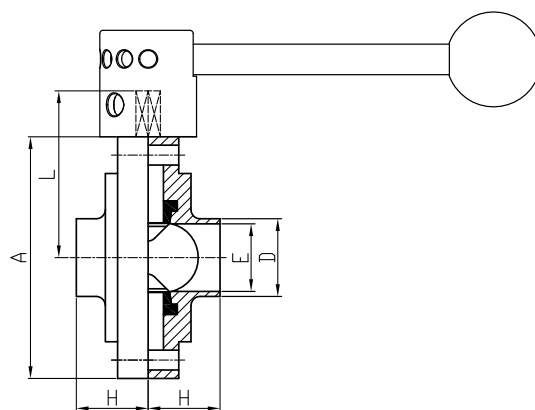
TEMPÉRATURE

- EPDM : -40/300°F (-40/149°C)
- Silicone transparent et rouge : -70/420°F (-56/216°C)
- FKM (viton) : -10/700°F (-23/371°C)
- Silicone Spécial, sur demande seulement : -95/220°F (-70/104°C)

GRANDEUR	EPDM	SILICONE TRANSPARENT	SILICONE ROUGE	FKM (VITON)
OD	PIÈCE #	PIÈCE #	PIÈCE #	PIÈCE #
1,00"	SBV-E-100	SBV-ST-100	SBV-S-100	SBV-F-100
1,50"	SBV-E-150	SBV-ST-150	SBV-S-150	SBV-F-150
2,00"	SBV-E-200	SBV-ST-200	SBV-S-200	SBV-F-200
2,50"	SBV-E-250	SBV-ST-250	SBV-S-250	SBV-F-250
3,00"	SBV-E-300	SBV-ST-300	SBV-S-300	SBV-F-300
4,00"	SBV-E-400	SBV-ST-400	SBV-S-400	SBV-F-400

Autres diamètres disponibles sur demande.

**VANNE PAPILLON, À SOUDER, ACTIONNÉE EN TIRANT LA POIGNÉE 4 POSITIONS, APPROUVÉE CRN
MODÈLE VP5101**



GRANDEUR	DIMENSIONS SELON LE SCHÉMA				
OD	A	D	E	L	H
1,00"	3,1102"	1,00"	0,8700"	1,9488"	0,9252"
1,50"	3,3465"	1,50"	1,3700"	2,0669"	0,9252"
2,00"	3,937"	2,00"	1,8700"	2,3622"	1,0236"
2,50"	4,5276"	2,50"	2,3425"	2,6575"	1,0630"
3,00"	5,000"	3,00"	2,8425"	2,8937"	1,1024"
4,00"	6,1417"	4,00"	3,8425"	3,4646"	1,1811"

Autres grandeurs et face à face disponibles sur demande.

SÉRIE # VP5101

Acier inoxydable 304

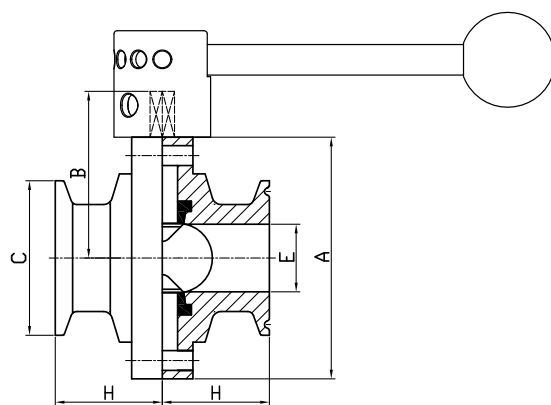
GRANDEUR	EPDM	SILICONE TRANSPARENT	SILICONE ROUGE	FKM (VITON)
OD	PIÈCE #	PIÈCE #	PIÈCE #	PIÈCE #
1,00"	VP5101-E-10-4	VP5101-ST-10-4	VP5101-S-10-4	VP5101-F-10-4
1,50"	VP5101-E-15-4	VP5101-ST-15-4	VP5101-S-15-4	VP5101-F-15-4
2,00"	VP5101-E-20-4	VP5101-ST-20-4	VP5101-S-20-4	VP5101-F-20-4
2,50"	VP5101-E-25-4	VP5101-ST-25-4	VP5101-S-25-4	VP5101-F-25-4
3,00"	VP5101-E-30-4	VP5101-ST-30-4	VP5101-S-30-4	VP5101-F-30-4
4,00"	VP5101-E-40-4	VP5101-ST-40-4	VP5101-S-40-4	VP5101-F-40-4

SÉRIE # VP5101

Acier inoxydable 316L

GRANDEUR	EPDM	SILICONE TRANSPARENT	SILICONE ROUGE	FKM (VITON)
OD	PIÈCE #	PIÈCE #	PIÈCE #	PIÈCE #
1,00"	VP5101-E-10-6L	VP5101-ST-10-6L	VP5101-S-10-6L	VP5101-F-10-6L
1,50"	VP5101-E-15-6L	VP5101-ST-15-6L	VP5101-S-15-6L	VP5101-F-15-6L
2,00"	VP5101-E-20-6L	VP5101-ST-20-6L	VP5101-S-20-6L	VP5101-F-20-6L
2,50"	VP5101-E-25-6L	VP5101-ST-25-6L	VP5101-S-25-6L	VP5101-F-25-6L
3,00"	VP5101-E-30-6L	VP5101-ST-30-6L	VP5101-S-30-6L	VP5101-F-30-6L
4,00"	VP5101-E-40-6L	VP5101-ST-40-6L	VP5101-S-40-6L	VP5101-F-40-6L

**VANNE PAPILLON, TRI-CLAMP®, ACTIONNÉE EN TIRANT LA POIGNÉE 4 POSITIONS, APPROUVÉE CRN
MODÈLE VP5101CL**



GRANDEUR	DIMENSIONS SELON LE SCHÉMA				
OD	A	B	C	E	H
1,00"	3,1102"	1,9488"	1,9882	0,8700	1,3780"
1,50"	3,3465"	2,0669"	1,9882	1,3700	1,3780"
2,00"	3,9370"	2,3622"	2,5197	1,8700"	1,4567"
2,50"	4,5276"	2,6575"	3,0512	2,3700"	1,4960"
3,00"	5,000"	2,8937"	3,5827	2,8700"	1,5354"
4,00"	6,1417"	3,4646"	4,6850	3,8425"	1,7717"
6,00"	8,4646"	4,6654"	6,5669"	5,7795"	2,4800"

Autres grandeurs et face à face disponibles sur demande.

SÉRIE # VP5101CL

Acier inoxydable 304

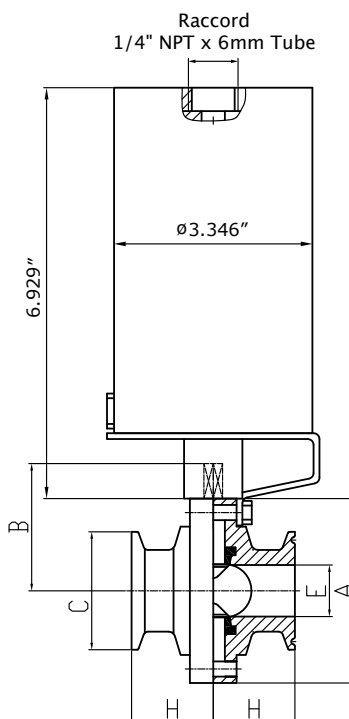
GRANDEUR	EPDM	SILICONE TRANSPARENT	SILICONE ROUGE	FKM (VITON)
OD	PIÈCE #	PIÈCE #	PIÈCE #	PIÈCE #
1,00"	VP5101CL-E-10-4	VP5101CL-ST-10-4	VP5101CL-S-10-4	VP5101CL-F-10-4
1,50"	VP5101CL-E-15-4	VP5101CL-ST-15-4	VP5101CL-S-15-4	VP5101CL-F-15-4
2,00"	VP5101CL-E-20-4	VP5101CL-ST-20-4	VP5101CL-S-20-4	VP5101CL-F-20-4
2,50"	VP5101CL-E-25-4	VP5101CL-ST-25-4	VP5101CL-S-25-4	VP5101CL-F-25-4
3,00"	VP5101CL-E-30-4	VP5101CL-ST-30-4	VP5101CL-S-30-4	VP5101CL-F-30-4
4,00"	VP5101CL-E-40-4	VP5101CL-ST-40-4	VP5101CL-S-40-4	VP5101CL-F-40-4

SÉRIE # VP5101CL

Acier inoxydable 316L

GRANDEUR	EPDM	SILICONE TRANSPARENT	SILICONE ROUGE	FKM (VITON)
OD	PIÈCE #	PIÈCE #	PIÈCE #	PIÈCE #
1,00"	VP5101CL-E-10-6L	VP5101CL-ST-10-6L	VP5101CL-S-10-6L	VP5101CL-F-10-6L
1,50"	VP5101CL-E-15-6L	VP5101CL-ST-15-6L	VP5101CL-S-15-6L	VP5101CL-F-15-6L
2,00"	VP5101CL-E-20-6L	VP5101CL-ST-20-6L	VP5101CL-S-20-6L	VP5101CL-F-20-6L
2,50"	VP5101CL-E-25-6L	VP5101CL-ST-25-6L	VP5101CL-S-25-6L	VP5101CL-F-25-6L
3,00"	VP5101CL-E-30-6L	VP5101CL-ST-30-6L	VP5101CL-S-30-6L	VP5101CL-F-30-6L
4,00"	VP5101CL-E-40-6L	VP5101CL-ST-40-6L	VP5101CL-S-40-6L	VP5101CL-F-40-6L
6,00"		VP5101CL-ST-60-6L		

**VANNE PAPILLON, TRI-CLAMP® AVEC ACTIONNEUR PNEUMATIQUE SIMPLE ACTION, APPROUVÉE CRN
MODÈLE SU30485SA**



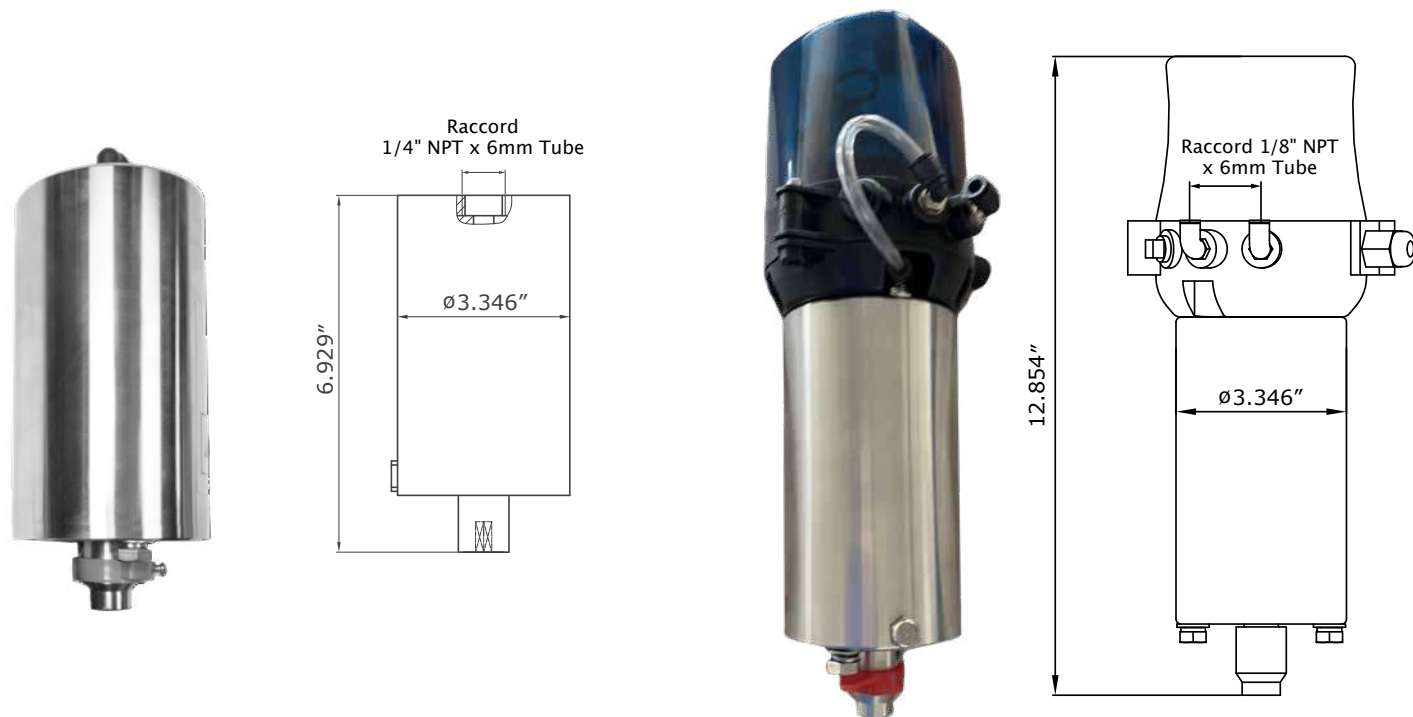
GRANDEUR	DIMENSIONS SELON LE SCHÉMA				
OD	A	B	C	E	H
1,00"	3,1102"	1,9488"	1,9882"	0,8700"	1,378"
1,50"	3,3465"	2,0669"	1,9882"	1,3700"	1,378"
2,00"	3,9370"	2,3622"	2,5197"	1,8700"	1,4567"
2,50"	4,5276"	2,6575"	3,0512"	2,3700"	1,4960"
3,00"	5,000"	2,8937"	3,5827"	2,8700"	1,5354"
4,00"	6,1417"	3,4646"	4,6850"	3,8425"	1,7717"

Autres grandeurs et face à face disponibles sur demande.

SÉRIE # BV5101CL/SU30485SA
Acier inoxydable 316L

GRANDEUR	EPDM	SILICONE TRANSPARENT	SILICONE ROUGE	FKM (VITON)
OD	PIÈCE #	PIÈCE #	PIÈCE #	PIÈCE #
1,00"	SU30485SA-10CLE	SU30485SA-10CLST	SU30485SA-10CLS	SU30485SA-10CLF
1,50"	SU30485SA-15CLE	SU30485SA-15CLST	SU30485SA-15CLS	SU30485SA-15CLF
2,00"	SU30485SA-20CLE	SU30485SA-20CLST	SU30485SA-20CLS	SU30485SA-20CLF
2,50"	SU30485SA-25CLE	SU30485SA-25CLST	SU30485SA-25CLS	SU30485SA-25CLF
3,00"	SU30485SA-30CLE	SU30485SA-30CLST	SU30485SA-30CLS	SU30485SA-30CLF
4,00"	SU30485SA-40CLE	SU30485SA-40CLST	SU30485SA-40CLS	SU30485SA-40CLF

ACTIONNEUR PNEUMATIQUE SIMPLE ACTION STYLE CANISTER AVEC OU SANS POSITIONNEUR (SANS VANNE)



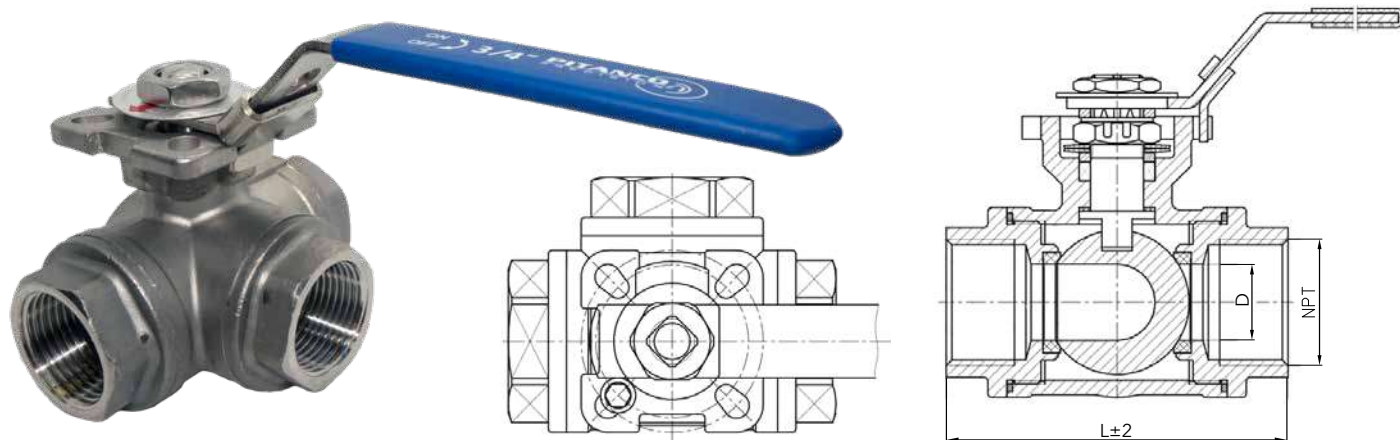
DESCRIPTION	PIÈCE #
Actionneur pneumatique simple action pour vanne 1/2" @ 2"	SU304085SA-STYLE1
Actionneur pneumatique simple action pour vanne 2,50" @ 4"	SU304085SA-STYLE2
Actionneur pneumatique simple action pour vanne 1/2" @ 2" avec positionneur (2 interrupteurs de fin de course)	SU304085SA-LS1
Actionneur pneumatique simple action pour vanne 2,50" @ 4" avec positionneur (2 interrupteurs de fin de course)	SU304085SA-LS2

BRAQUETTE DE MONTAGE POUR VANNE PAPILLON ET ACTIONNEUR PNEUMATIQUE SIMPLE ACTION



GRANDEUR	Acier inoxydable
OD	PIÈCE #
1,00"	BR100-4
1,50"	BR150-4
2,00"	BR200-4
2,50"	BR250-4
3,00"	BR300-4
4,00"	BR400-4

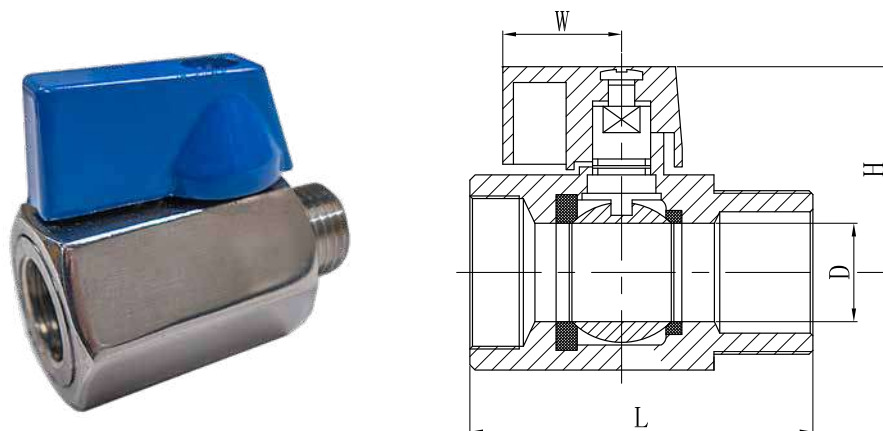
**ROBINET À TOURNANT SPHÉRIQUE, NPT, 3 VOIES, L PORT, 1000 WOG,
PASSAGE RÉDUIT, POIGNÉE VERROUILLABLE, MONTAGE ISO, APPROUVÉ CRN
MODÈLE BV3W**



GRANDEUR	DIMENSIONS selon le schéma				SÉRIE # BV3W Acier inoxydable 316L	
OD	d	L	BREAK TORQUE Inch/lb	ISO 5211	PIÈCE #	
0,50"	0,3937"	2,7953"	80	F03/F04	BV3W-050-316L	
0,75"	0,5906"	3,3071"	100	F04/F05	BV3W-075-316L	
1,00"	0,7087"	3,4646"	200	F04/F05	BV3W-100-316L	
1,25"	0,9449"	4,6063"	315	F04/F05	BV3W-125-316L	
1,50"	1,2598"	5,2559"	400	F05/F07	BV3W-150-316L	
2,00"	1,4961"	5,7874"	550	F05/F07	BV3W-200-316L	
2,50"	1,9291"	6,5354"	900	F07/F10	BV3W-250-316L	
3,00"	2,5590"	9,4094"	1200	F07/F10	BV3W-300-316L	

Autres filets disponibles sur demande.

**MINI VALVE À BILLE, NPTF x NPTM, 1000 WOG, APPROUVÉE CRN
MODÈLE MBVSS25**



GRANDEUR	DIMENSIONS selon le schéma				SÉRIE # MBVSS25 Acier inoxydable 304	SÉRIE # MBVSS25 Acier inoxydable 316L
OD	L	D	H	W	PIÈCE #	PIÈCE #
0,25"	1,6535"	0,2756"	1,0236"	0,9055"	MBVSS25-4	MBVSS25-6L

Autres filets disponibles sur demande.

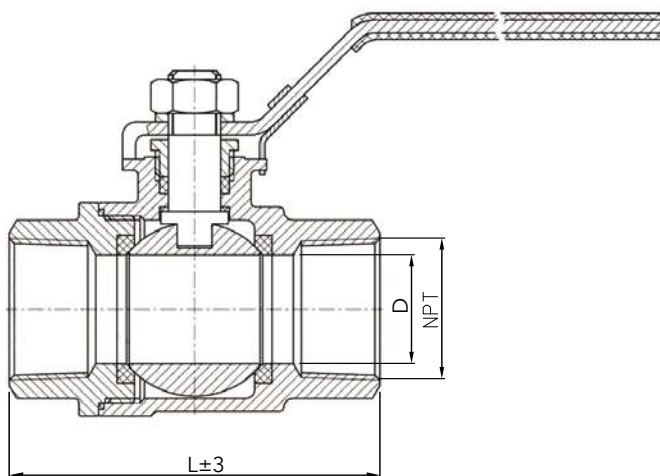
**ROBINET À TOURNANT SPHÉRIQUE, NPT, 1000 WOG, PASSAGE INTÉGRAL,
POIGNÉE VERROUILLABLE, APPROUVÉ CRN
MODÈLE R600**



SÉRIE # R600



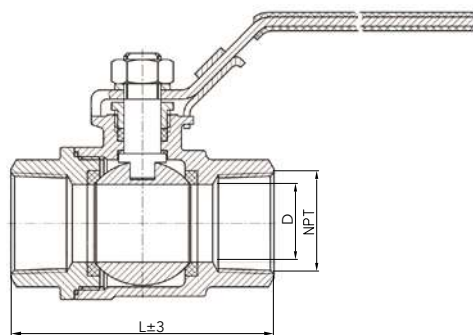
SÉRIE # R600HD



GRANDEUR	DIMENSIONS selon le schéma		SÉRIE # R600 Acier inoxydable 304	SÉRIE # R600HD Acier inoxydable 316L - HEAVY DUTY
	OD	D	L	PIÈCE #
0,25"	0,3937"	2,1654"	R600-0250-4	R600HD-0250-6L
0,375"	0,4724"	2,1654"	R600-0375-4	R600HD-0375-6L
0,50"	0,5906"	2,1654"	R600-0500-4	R600HD-0500-6L
0,75"	0,7874"	2,4409"	R600-0750-4	R600HD-0750-6L
1,00"	0,9843"	2,9528"	R600-1000-4	R600HD-1000-6L
1,25"	1,2598"	3,3661"	R600-1250-4	R600HD-1250-6L
1,50"	1,4961"	3,8189"	R600-1500-4	R600HD-1500-6L
2,00"	1,9291"	4,2126"	R600-2000-4	R600HD-2000-6L
2,50"	2,5197"	5,6693"	R600-2500-4	R600HD-2500-6L
3,00"	3,1102"	6,6535"	R600-3000-4	R600HD-3000-6L

Autres filets disponibles sur demande.

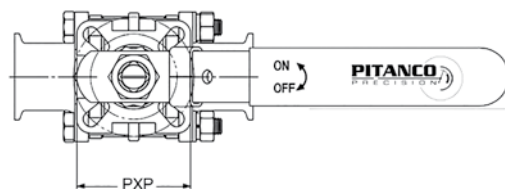
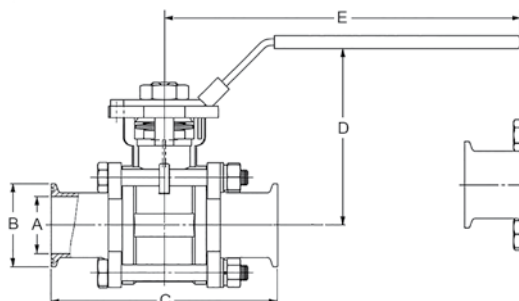
**ROBINET À TOURNANT SPHÉRIQUE, NPT, 2000 WOG, PASSAGE INTÉGRAL,
POIGNÉE VERROUILLABLE, APPROUVÉ CRN
MODÈLE R602**



GRANDEUR	DIMENSIONS selon le schéma		SÉRIE # R602 Acier inoxydable 304	SÉRIE # R602 Acier inoxydable 316L
	OD	D	L	PIÈCE #
0,25"	0,3937"	2,1062"	R602-0250-4	R602-0250-6
0,375"	0,4724"	2,1260"	R602-0375-4	R602-0375-6
0,50"	0,5906"	2,9528"	R602-0500-4	R602-0500-6
0,75"	0,7874"	3,1496"	R602-0750-4	R602-0750-6
1,00"	0,9843"	3,5039"	R602-1000-4	R602-1000-6
1,25"	1,2598"	4,252"	R602-1250-4	R602-1250-6
1,50"	1,4961"	4,6850"	R602-1500-4	R602-1500-6
2,00"	1,9291"	5,4724"	R602-2000-4	R602-2000-6
2,50"	2,5590"	6,378"	R602-2500-4	R602-2500-6
3,00"	3,1102"	6,6929"	R602-3000-4	R602-3000-6

Autres diamètres disponibles sur demande.

**ROBINET À TOURNANT SPHÉRIQUE, TRI-CLAMP®, ENCAPSULÉ, 1000 WOG, PASSAGE INTÉGRAL, POIGNÉE VERROUILLABLE, MONTAGE ISO, APPROUVÉ 3A ET CRN
MODÈLE R801CL**



GRANDEUR	DIMENSIONS SELON LE SCHÉMA							SÉRIE # R801CL Acier inoxydable 316L
OD	A	B	C	D	E	BREAK TORQUE Inch/lb	ISO 5211	PIÈCE #
0,50"	0,370"	1,004"	3,563"	2,520"	5,157"	80	F03/F04	R801CL-050-6L
0,75"	0,620"	1,004"	4,071"	2,677"	5,157"	85	F03/F04	R801CL-075-6L
1,00"	0,870"	1,988"	4,496"	3,386"	6,654"	120	F04/F05	R801CL-100-6L
1,50"	1,370"	1,988"	5,382"	4,823"	8,386"	230	F05/F07	R801CL-150-6L
2,00"	1,870"	2,520"	6,031"	4,823"	8,386"	450	F05/F07	R801CL-200-6L
2,50"	2,370"	3,051"	6,587"	5,492"	8,386"	600	F05/F07	R801CL-250-6L
3,00"	2,870"	3,583"	7,571"	6,496"	12,598"	1050	F07/F10	R801CL-300-6L

Autres grandeurs disponibles sur demande.

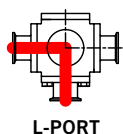
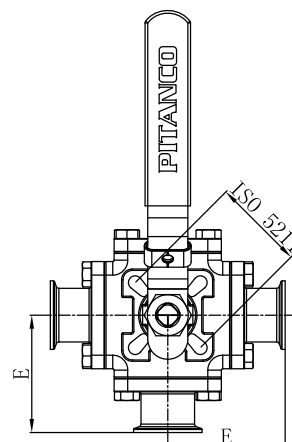
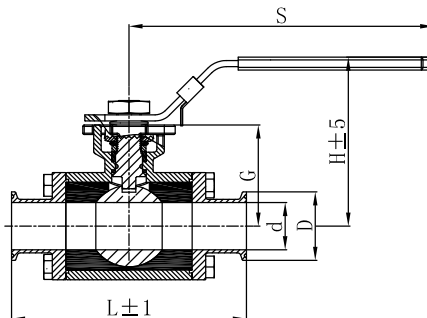
**TROUSSE DE REMPLACEMENT DE SIÈGES PTFE (TEFLON), APPROUVÉ FDA
MODÈLE RKR801**



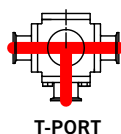
GRANDEUR	POUR VALVE R801CL (ENCAPSULÉ)
OD	PIÈCE #
0,50"	RKR801-050-PTFE
0,75"	RKR801-075-PTFE
1,00"	RKR801-100-PTFE
1,25"	RKR801-125-PTFE
1,50"	RKR801-150-PTFE
2,00"	RKR801-200-PTFE
3,00"	RKR801-300-PTFE

Autres grandeurs disponibles sur demande.

**ROBINET À TOURNANT SPHÉRIQUE, TRI-CLAMP®, 3 VOIES, ENCAPSULÉ, 1000 WOG, T OU L PORT
PASSAGE INTÉGRAL, POIGNÉE VERROUILLABLE, MONTAGE ISO , APPROUVÉ 3A ET CRN
MODÈLE DR801CL**



L-PORT - DIRECTION DU DÉBIT			
#1	#2	#3	#4



T-PORT - DIRECTION DU DÉBIT			
#1	#2	#3	#4

GRANDEUR	DIMENSIONS SELON LE SCHÉMA								SÉRIE # DR801CL Acier inoxydable 316L
	OD	L ±0.5	d ±0.1	D ±0.1	E ±0.5	H ±5	S ±5	BREAK TORQUE Inch/lb	ISO 5211
0,50"	4,173"	0,370"	0,992"	2,087"	3,504"	6,654"	90	F03/F04	DR801CL-050-6L-(*)
0,75"	4,173"	0,620"	0,992"	2,087"	3,504"	6,654"	100	F03/F04	
1,00"	6,299"	0,870"	1,988"	2,087"	4,016"	6,654"	200	F04/F05	DR801CL-100-6L-(*)
1,50"	7,205"	1,370"	1,988"	2,087"	5,000"	8,386"	410	F05/F07	DR801CL-150-6L-(*)
2,00"	8,504"	1,870"	2,520"	4,252"	5,472"	8,386"	700	F07/F10	DR801CL-200-6L-(*)
2,50"	9,488"	2,370"	3,051"	4,744"	6,524"	8,386"	1300	F07/F10	
3,00"	9,488"	2,870"	3,583"	5,502"	6,693"	12,598"	2200	F10/F12	DR801CL-300-6L-(*)
4,00"	12,756"	3,835"	4,685"	6,378"	7,598"	12,598"	2500	F10/F12	

Autres grandeurs disponibles sur demande.

* = L ou T Port.

**TROUSSE DE REMPLACEMENT DE SIÈGES PTFE (TEFLON), APPROUVÉ FDA
MODÈLE RKDR801**

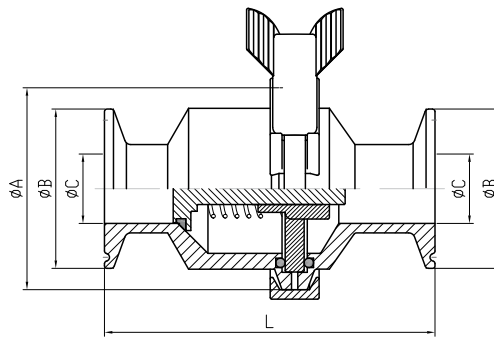
GRANDEUR	POUR VALVE DR801CL (ENCAPSULÉ)
OD	PIÈCE #
0,50"	RKDR801-050-PTFE
0,75"	
1,00"	RKDR801-100-PTFE
1,50"	RKDR801-150-PTFE
2,00"	RKDR801-200-PTFE
2,50"	
3,00"	RKDR801-300-PTFE

Autres grandeurs disponibles sur demande.

**CLAPET ANTI-RETOUR, TRI-CLAMP®, POLI #7, APPROUVÉ 3A, AVEC SIÈGE EPDM NOIR
MODÈLE CLCV**

SPÉCIFICATIONS

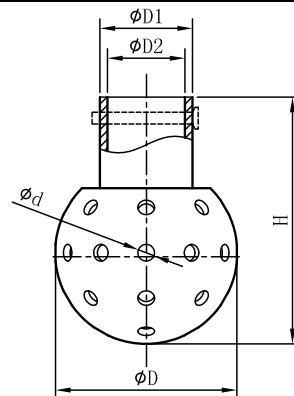
- 15 / 200°F
- 140 PSI maximum
- Siège EPDM noir



GRANDEUR	DIMENSIONS selon le schéma				SÉRIE # CLVC Acier inoxydable 316L	
	OD	A	B	C	L	PIÈCE #
					<i>CRACKING PRESSURE</i> (PSI)	
0,50"	1,9881"	0,9843"	0,3740"	3,5000"	2,6	CLCV-050-316L
0,75"	2,5197"	0,9843"	0,6220"	3,5000"	2,6	CLCV-075-316L
1,00"	2,5197"	1,9882"	0,8700"	4,1260"	3,6	CLCV-100-316L
1,50"	3,0518"	1,9882"	1,3700"	4,5630"	3,6	CLCV-150-316L
2,00"	3,5827"	2,5197"	1,8700"	5,0630"	3,6	CLCV-200-316L
2,50"	4,1732"	3,0512"	2,3740"	5,3740"	3,6	CLCV-250-316L
3,00"	4,6850"	3,5827"	2,8740"	6,1260"	4,3	CLCV-300-316L
4,00"	5,6890"	4,6850"	3,8425"	8,1260"	4,3	CLCV-400-316L
6,00"	8,5433"	6,5669"	5,7795"	10,1575"	4,7	CLCV-600-316L

Autres diamètres et matériel de siège disponibles sur demande.

BOULE DE PULVÉRISATION FIXE, 180° AU BAS, 180° AU HAUT OU 360° MODÈLE BSTC



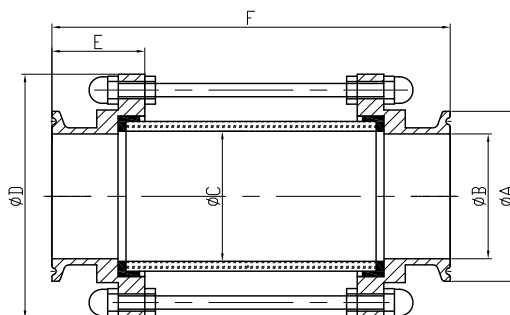
GRANDEUR	ROTATION	DIMENSIONS selon le schéma					SÉRIE # STC Acier inoxydable 316L
OD		D	D1	D2	H	d	PIÈCE #
1,00"	180° au bas	2,078"	1,000"	0,870"	2,598"	0,079"	BSTC-10-180BT-6
1,50"		2,96"	1,500"	1,370"	3,346"	0,087"	BSTC-15-180BT-6
1,00"	180° au haut	2,078"	1,000"	0,870"	2,598"	0,079"	BSTC-10-180TOP-6
1,50"		2,96"	1,500"	1,370"	3,346"	0,087"	BSTC-15-180TOP-6
1,00"	360°	2,078"	1,000"	0,870"	2,598"	0,079"	BSTC-10-360-6
1,50"		2,96"	1,500"	1,370"	3,346"	0,087"	BSTC-15-360-6

Autres diamètres disponibles sur demande.

VERRE DE REGARD, TRI-CLAMP®, POLI # 7, AVEC SIÈGE EPDM NOIR MODÈLE SG

SPÉCIFICATIONS

- Vitre de 5 mm
- 200°F maximum
- 87 PSI maximum
- Siège EPDM noir



GRANDEUR	DIMENSIONS selon le schéma						SÉRIE # B28W Acier inoxydable 316L	TROUSSE DE RÉPARATION Inclus vitre de Borosilicate et 2 sièges EPDM noir
OD	A	B	C	D	E	F	PIÈCE #	PIÈCE #
1,00"	1,988"	0,870"	0,9449"	3,1102"	1,378"	5,6299"	SG100CL-6L	RKSG-100-EPDM
1,50"	1,988"	1,370"	1,378"	3,3465"	1,378"	5,7480"	SG150CL-6L	RKSG-150-EPDM
2,00"	2,5197"	1,870"	1,9685"	4,1339"	1,4567"	5,9055"	SG200CL-6L	RKSG-200-EPDM
3,00"	3,5827"	2,870"	2,9528"	4,9213"	1,5354"	6,1417"	SG300CL-6L	RKSG-300-EPDM

Autres diamètres et matériel de siège disponibles sur demande.

Tubes et Accessoires



**TUBE EN ACIER INOXYDABLE, POLI ANNEALED, LONGUEUR DE 20', APPROUVÉ 3A
MODÈLE A270**

FINITION DE SURFACE
· 32 RA OD / 20 RA ID



TUBE	GAUGE	ÉPAISSEUR DU MUR	SÉRIE # A270 Acier inoxydable 304	SÉRIE # A270 Acier inoxydable 316L
OD			PIÈCE #	PIÈCE #
0,50"	16	0,065"	A270-050-4**	A270-050-6L**
0,75"	16	0,065"	A270-075-4	A270-075-6L
1,00"	16	0,065"	A270-100-4	A270-100-6L
1,50"	16	0,065"	A270-150-4	A270-150-6L
2,00"	16	0,065"	A270-200-4	A270-200-6L
2,50"	16	0,065"	A270-250-4	A270-250-6L
3,00"	16	0,065"	A270-300-4	A270-300-6L
4,00"	14	0,083"	A270-400-4	A270-400-6L
6,00"	12	0,109"	A270-600-4	
8,00"	12	0,109"	A270-800-4	

Autres diamètres disponibles sur demande.

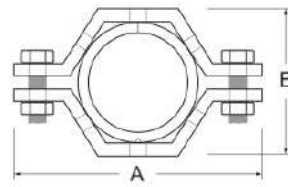
**Non-Annealed

POIDS ET PRESSIONS DE FONCTIONNEMENT DES TUBES

ACIER INOXYDABLE 304				ACIER INOXYDABLE 316L			
TUBE	POIDS PAR PIED (LB)	PRESSION D'OPÉRATION (PSI)	PRESSION D'ÉCLATEMENT (PSI)	TUBE	POIDS PAR PIED (LB)	PRESSION D'OPÉRATION (PSI)	PRESSION D'ÉCLATEMENT (PSI)
0,50"	0,30	4870	19500	0,50"	0,30	3250	19500
0,75"	0,48	3250	13000	0,75"	0,48	2167	13000
1,00"	0,66	2440	9800	1,00"	0,66	2280	9100
1,50"	1,00	1630	6500	1,50"	1,00	1520	6100
2,00"	1,35	1220	4900	2,00"	1,35	1140	4600
2,50"	1,70	980	3900	2,50"	1,70	910	3600
3,00"	2,05	810	3300	3,00"	2,05	760	3000
4,00"	3,50	780	3100	4,00"	3,50	730	2900
6,00"	6,92	680	2720	6,00"	6,92	635	2540
8,00"	9,30	477	1907	8,00"	9,30	450	1810

**SUPPORT HEXAGONALE POUR TUBE, AVEC INSERTION DE PVC BLANC
MODÈLE P24PS**

TEMPÉRATURE MAXIMUM
· 230°F / 110°C



TUBE	DIMENSIONS selon le schéma		SÉRIE # P24PS Acier inoxydable 304
	OD	A	B
0,50"	2,687"	2,000"	P24PS-0.50
0,75"	2,687"	1,562"	P24PS-0.75
1,00"	3,625"	2,125"	P24PS-1.00
1,50"	4,312"	2,625"	P24PS-1.50
2,00"	4,312"	3,125"	P24PS-2.00
2,50"	4,850"	3,125"	P24PS-2.50
3,00"	5,500"	4,250"	P24PS-3.00
4,00"	7,500"	5,625"	P24PS-4.00
6,00"	9,750"	7,375"	P24PS-6.00
8,00"	11,470"	8,150"	P24PS-8.00

Autres diamètres disponibles sur demande.